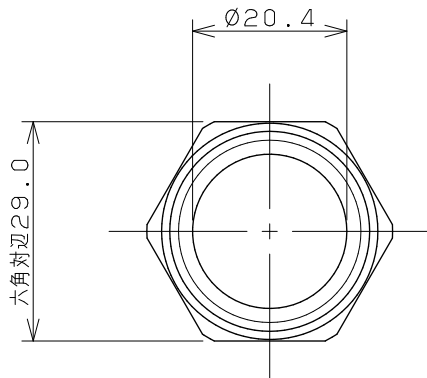
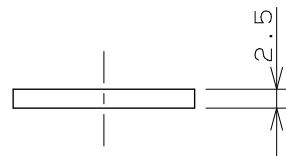
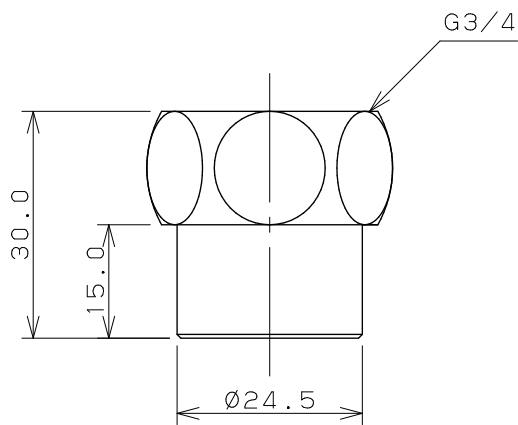
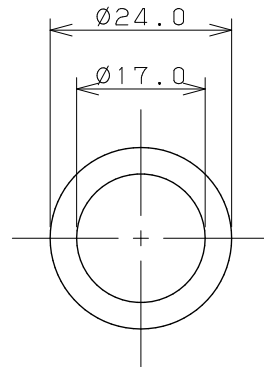


フクロナット×2



EPDMパッキン×2



	単位 mm	尺度 1/1	製 図	検 査	承 認	品番 0672-20
			道端	前川	生嶋	
			2016年07月12日 作成			