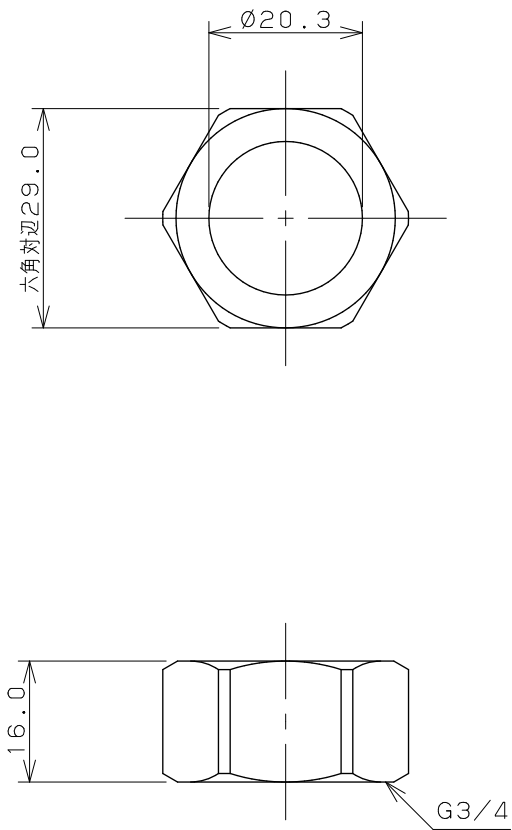
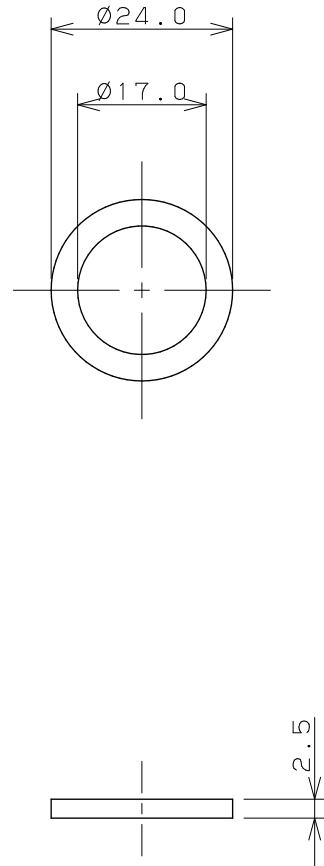



フクロナットX2



EPDMパッキンX2



	単位 mm	尺度 1/1	製 図	検 査	承 認	品 番	0675-20
			登 村	上 出	長 瀬		
			2006年12月13日 作成				