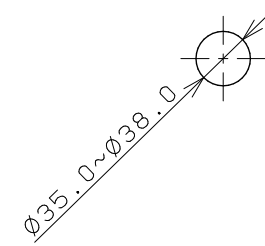


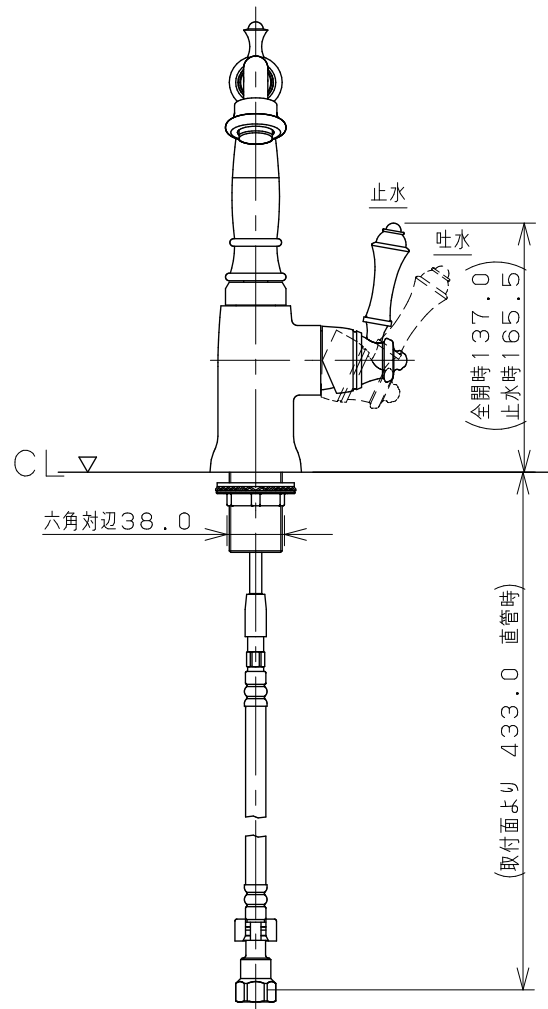
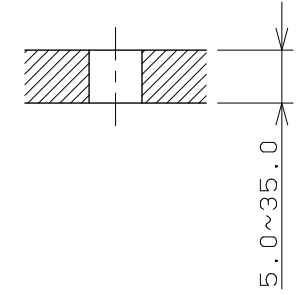
スパウト回転角度

360°

天板取付穴径



天板締付範囲



止水

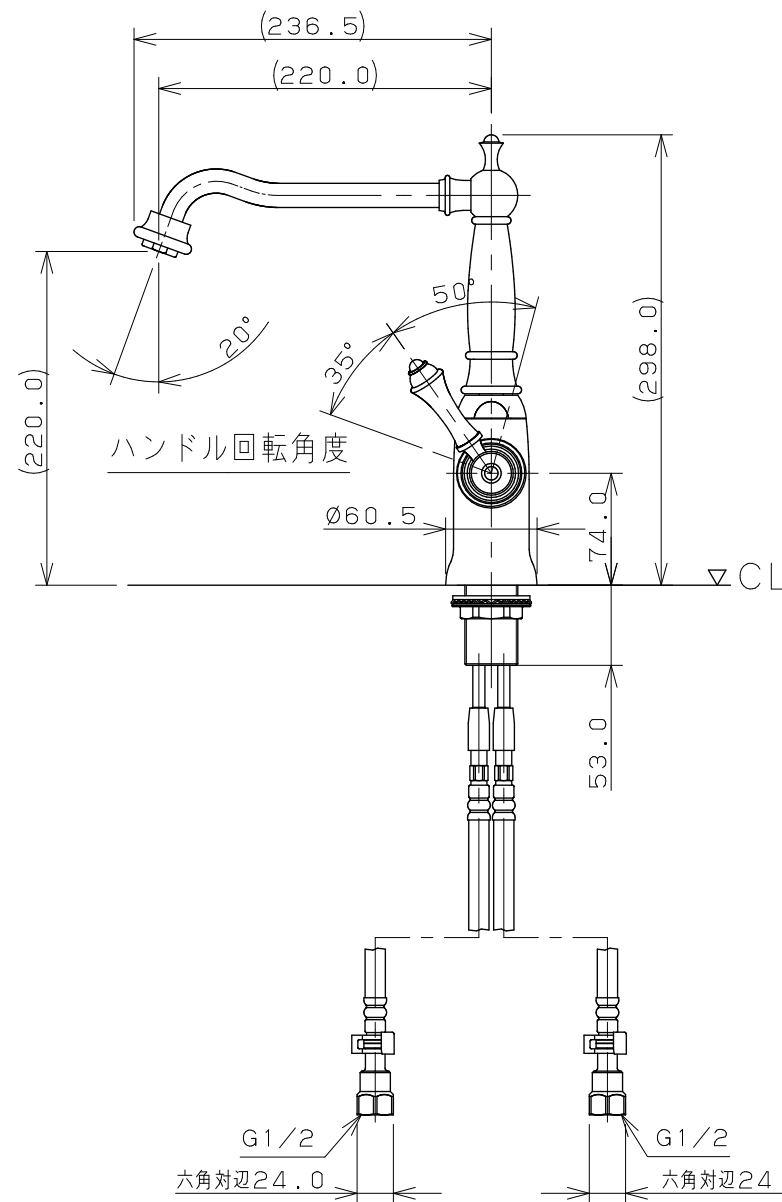
吐水

(全開時137.0
止水時165.5)

CL▽

六角対辺38.0

(取付面より 433.0 直管時)



(236.5)

(220.0)

(298.0)

(220.0)

ハンドル回転角度

20°

35°

50°

Ø60.5

74.0

53.0

▽CL

G1/2

六角対辺24.0

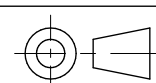
G1/2

六角対辺24.0

※1 () 内寸法は参考寸法である。

※2 止水栓を必ず設置すること。

※3 ブレードホースは曲げ半径39mm以上を確保すること。



単位mm

尺度 1/5



KAKUDAI

製図

検図

承認

品番

117-130-AB

黒崎

山田

祝

品名

シングルレバー混合栓

2020年07月14日 作成