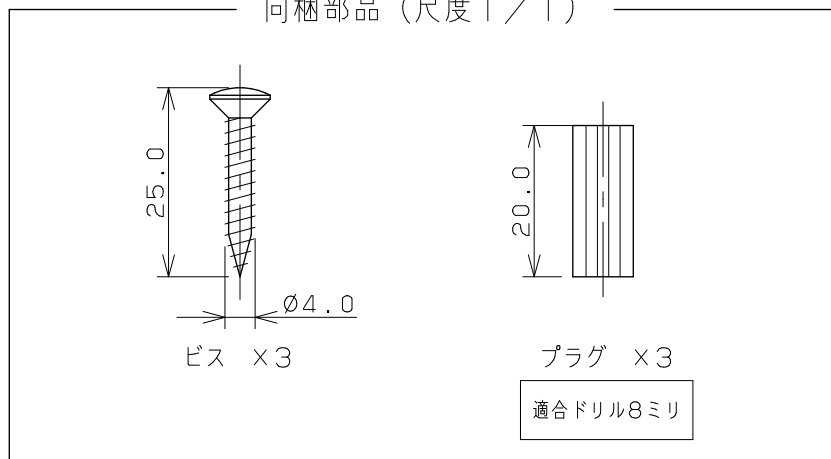


同梱部品 (尺度 1 / 1)



注： () 内寸法は参考寸法である。

	単位 mm 尺度 1 / 2	製 図	検 査	承 認	品 番	205-002-W
		和 田	寒 川	祝		
2023年03月17日 作成						