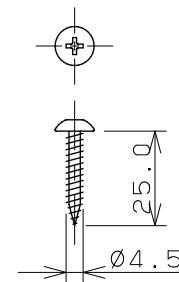
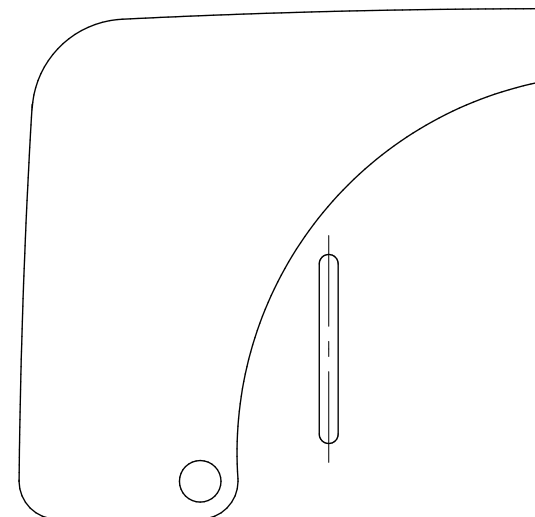
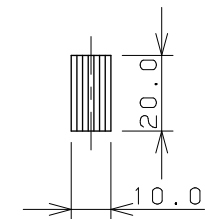


ビス×3



プラグ×3



	単位 mm 尺度 1/2	製 図	検 図	承 認	品番 208-104-D
		岩 藤	寒 川	祝	
2022年08月24日 作成					