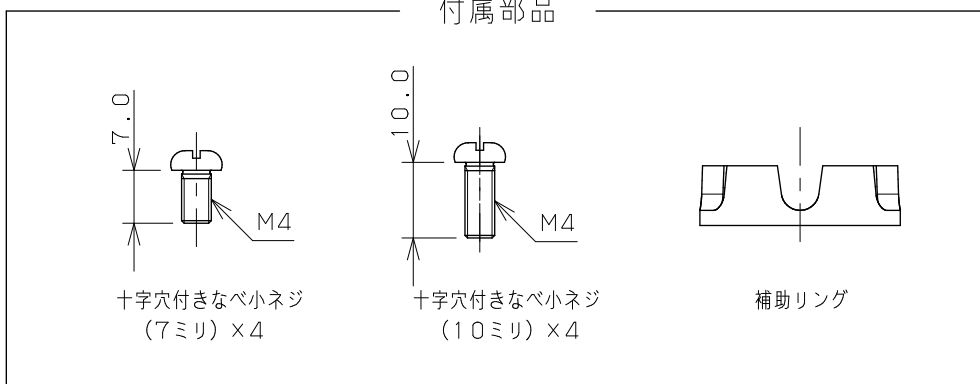


付属部品



注：（ ）内寸法は参考寸法である。

	単位 mm 尺度 1 / 1	製 図	検 査	承 認	品 番 211-001
		和 田	大 石	中 本	
		2018年11月16日 作成			