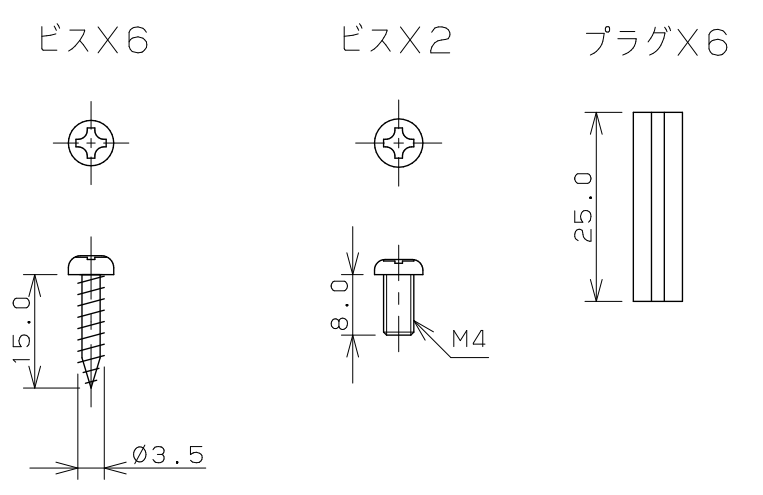


付属部品 (尺度 1/1)



注：() 内寸法は参考寸法である。

	単位 mm	尺度 1/3	製 図	検 図	承 認	品 番	410-485	
				登 村	大 石	中 本	品 名	循環金具用化粧カバー
2017年03月30日 作成								