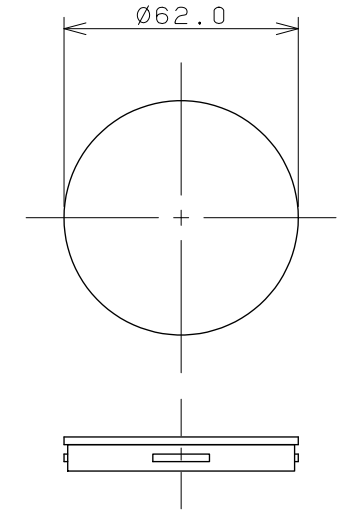


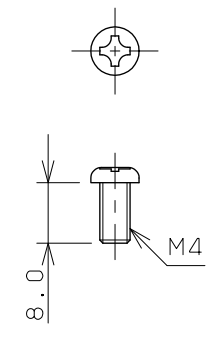
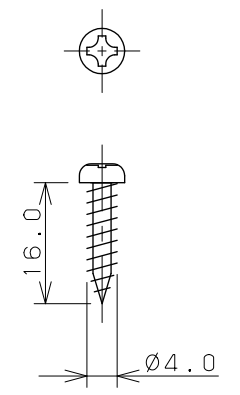
付属部品

キャップ

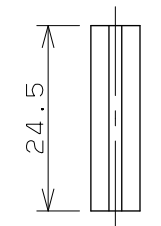


ビスX6 (尺度1/1)

ビスX2 (尺度1/1)



プラグX6 (尺度1/1)



注：( ) 内寸法は参考寸法である。

	単位 mm	尺度 1/2	製 図	検 図	承 認	品 番	410-486	
				和田	寒川	祝	品 名	循環金具用化粧カバー
								2020年09月02日 作成