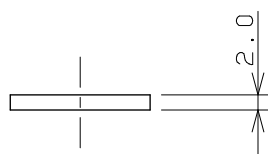
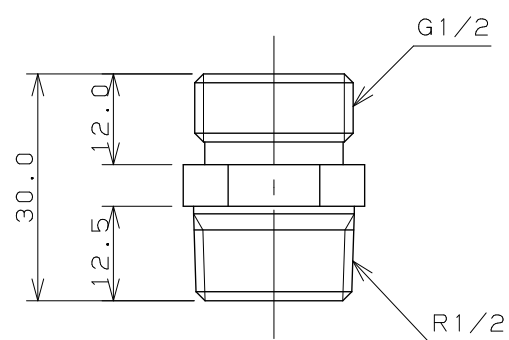
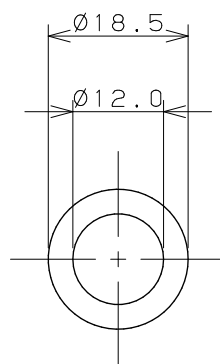
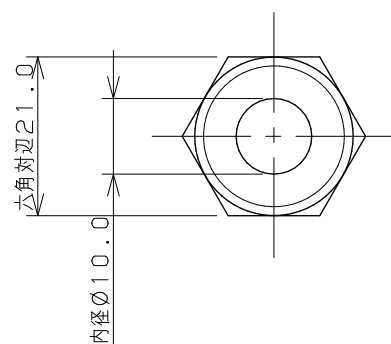


ニップル×2

ノンアスベストパッキン×4



品番	L
413-31×500	500
413-31×800	800
413-31×1000	1000
413-31×1500	1500
413-31×2000	2000
413-31×3000	3000
413-31×4000	4000
413-31×5000	5000
413-31×6000	6000

注：（ ）内寸法は参考寸法である。

	単位 mm	尺度 1/1	製 図	検 図	承 認	品 番	図中表に記載 ペアホース
				沼田	中本	杉澤	
2014年09月12日 作成							