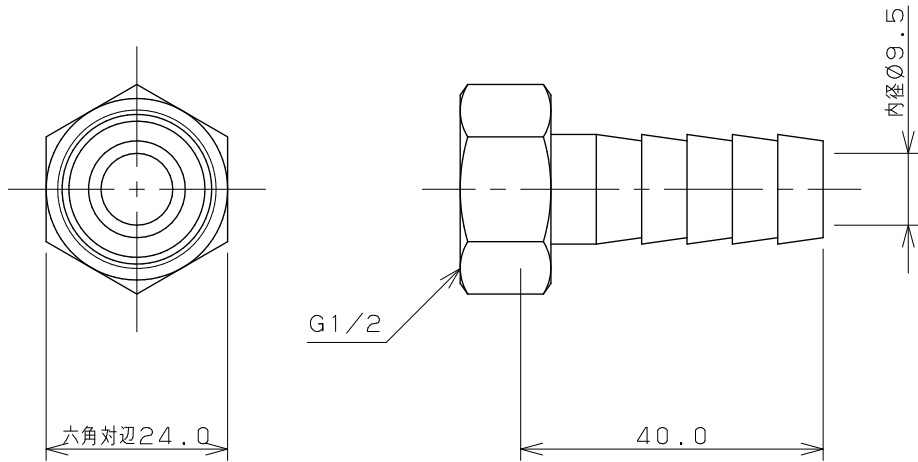
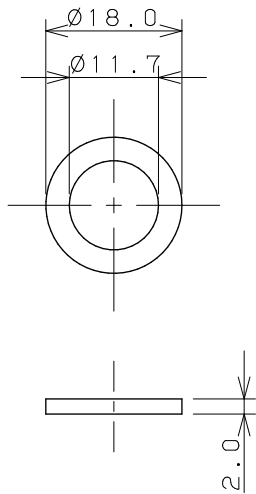


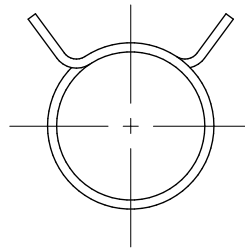
本体 × 2



ノンアスベストパッキン × 2



バンド × 2



注：（ ）内寸法は参考寸法である。

	単位 mm	尺度 1 / 1	製 図	検 査	承 認	品番 413-500-13
			岩 藤	大 石	中 本	
			2019年04月16日 作成			