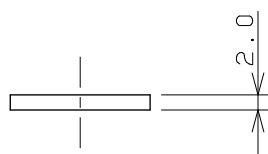
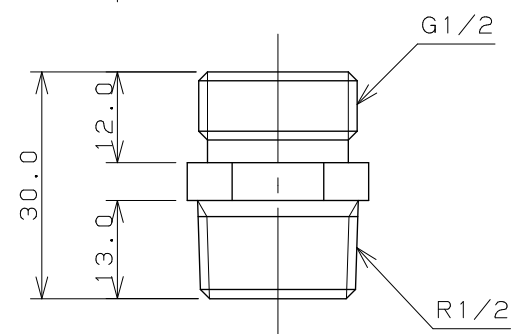
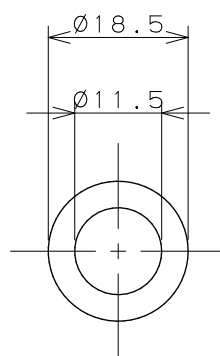
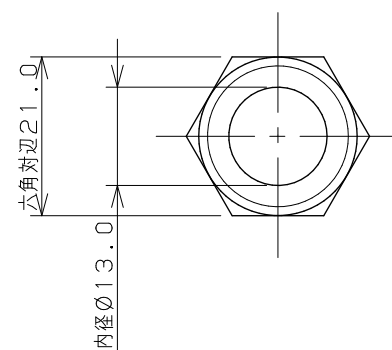


ニップル×2

ノンアスベストパッキン×4



品番	L
4133-13×500	500
4133-13×800	800
4133-13×1000	1000
4133-13×1500	1500
4133-13×2000	2000
4133-13×3000	3000

	単位 mm 尺度 1/1	製 図	検 図	承 認	品番 品名	図中表に記載 ペアホース
		岩藤	中本	生嶋		