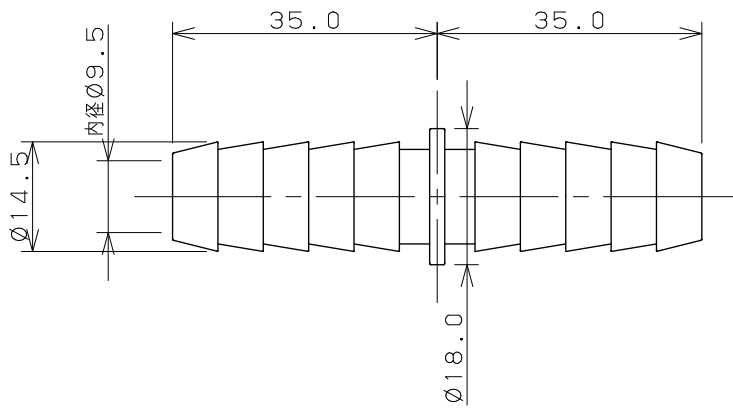
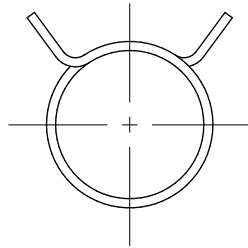


本体 ×2



バンド ×4



	単位 mm	尺度 1/1	製 図	検 査	承 認	品 番	4136-13
			岩 藤	大 石	中 本		
			2019年04月16日 作成				