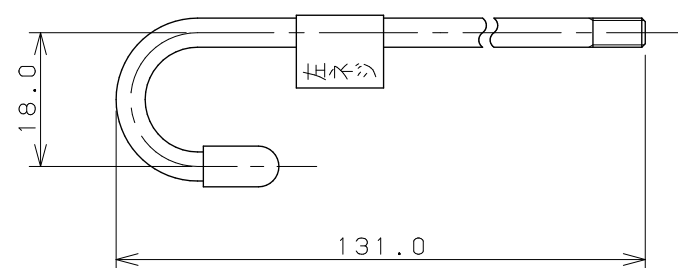
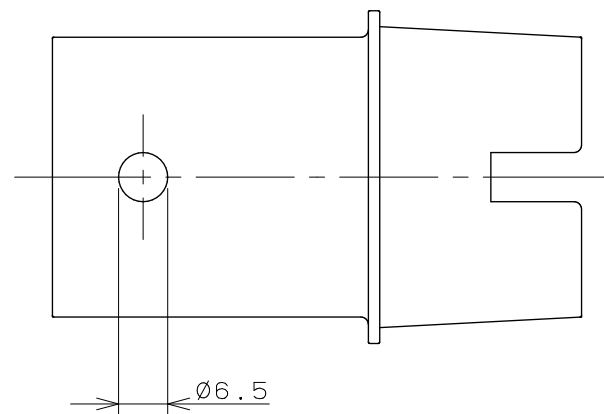


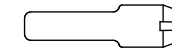
フック棒



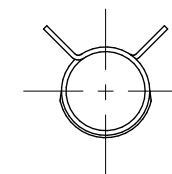
締付工具



ピンセット



耐熱管用バンド X2



注：（ ）内寸法は参考寸法である。

	単位 mm 尺度 1/1	製 図	検 図	承 認	品 番 415-001
		岩 藤	大 石	中 本	
2018年05月01日 作成					