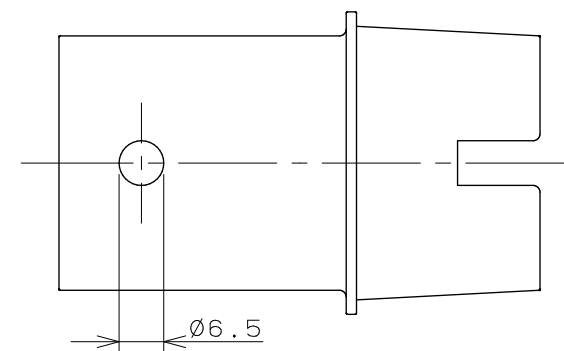
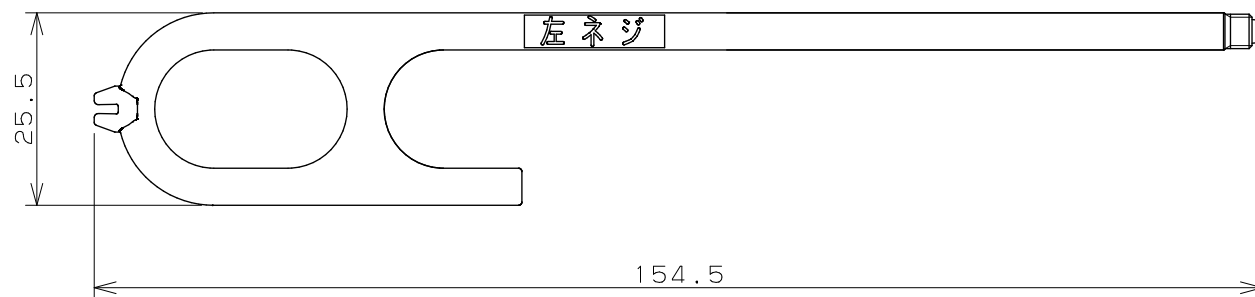


樹脂フック

締付工具



注1：ペア耐熱管・架橋ポリエチレン管・ポリブテン管兼用（E種は除く）

注2：（ ）内寸法は参考寸法である。

	単位 mm	尺度	1 / 1	製 図	検 図	承 認	品 番	415-007
				岩 藤	大 石	中 本	品 名	一口循環金具（ワンロック式）10A
				2018年04月19日 作成				