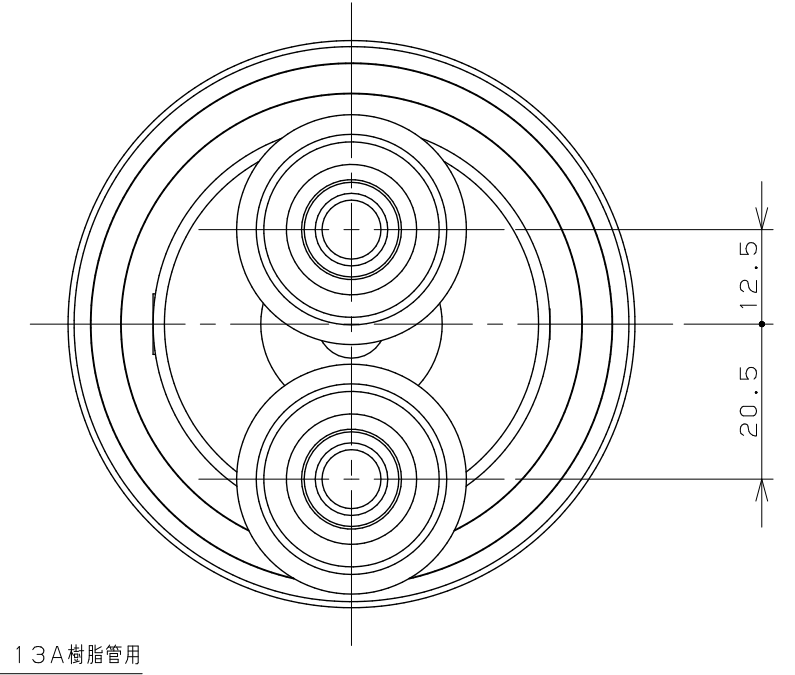
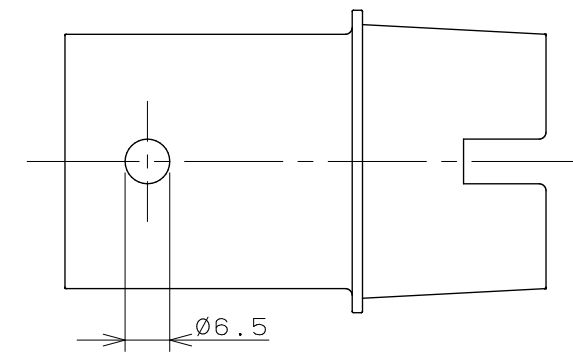
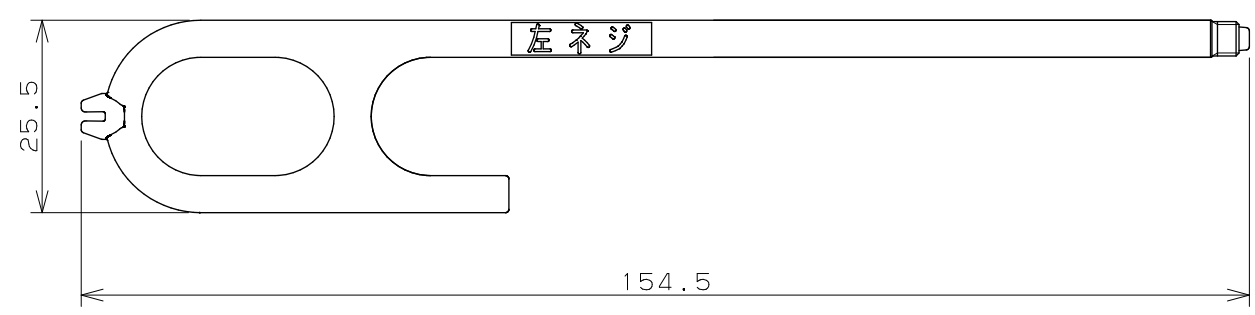


樹脂フック



締付工具



注1：架橋ポリエチレン管・ポリブテン管兼用（E種は除く）

注2：（ ）内寸法は参考寸法である。

	単位 mm	尺度 1/1	製 図	検 図	承 認	品 番	415-008	
			岩 藤	大 石	中 本	品 名	一〇循環金具（ワンロック式）13A	
2018年05月11日 作成								