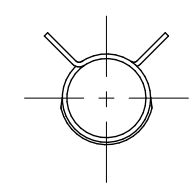
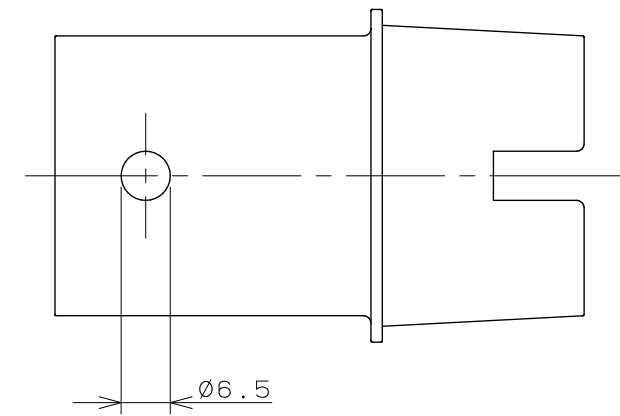
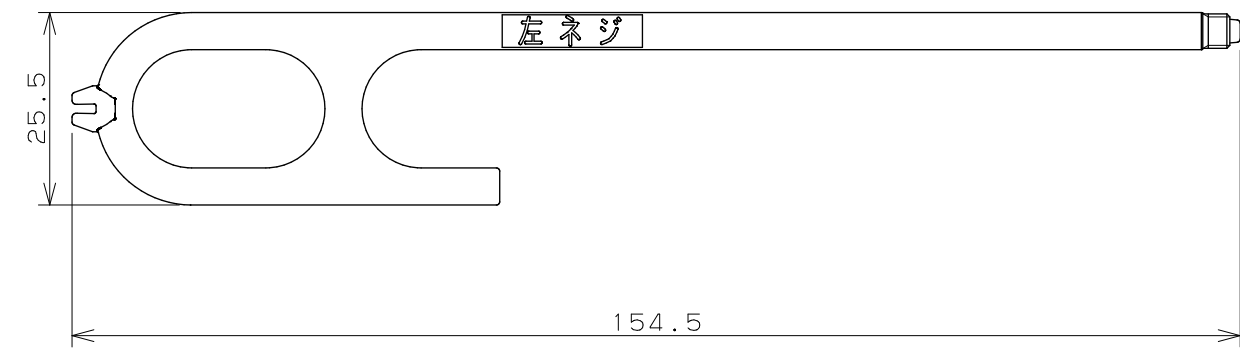


樹脂フック

締付工具

耐熱管用バンド X2



注：（ ）内寸法は参考寸法である。

	単位 mm	尺度 1/1	製 図	検 図	承 認	品 番	415-018	
				岩藤	大石	中本	品 名	一口循環金具（ペア耐熱管用）10A
2018年05月01日 作成								