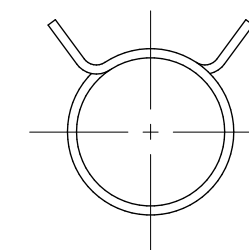
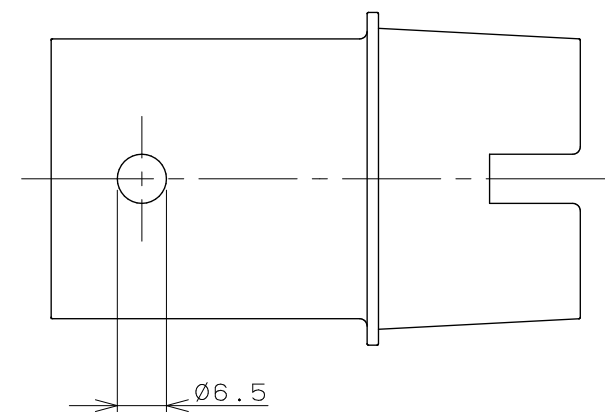
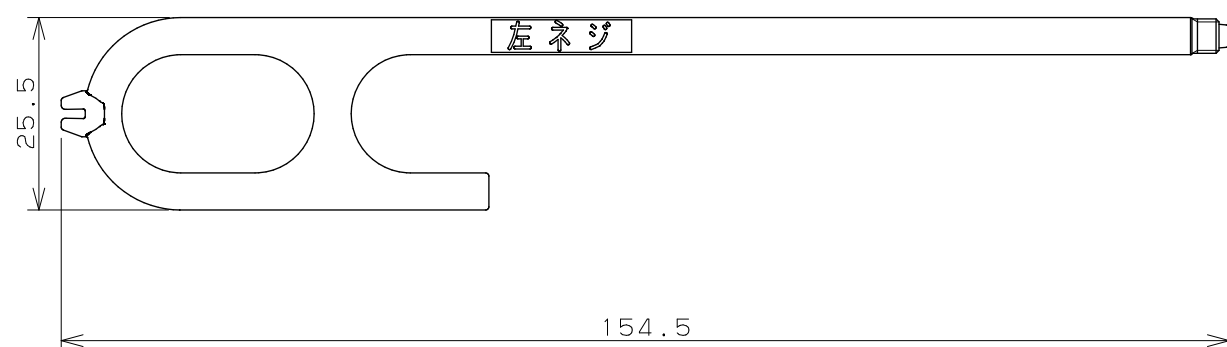


樹脂フック

締付工具

ペアホース用バンド X2



注：（ ）内寸法は参考寸法である。

		単位 mm	尺度	1 / 1	製 図	検 図	承 認	品 番	415-019
					岩 藤	大 石	中 本		
						2019年04月12日 作成			