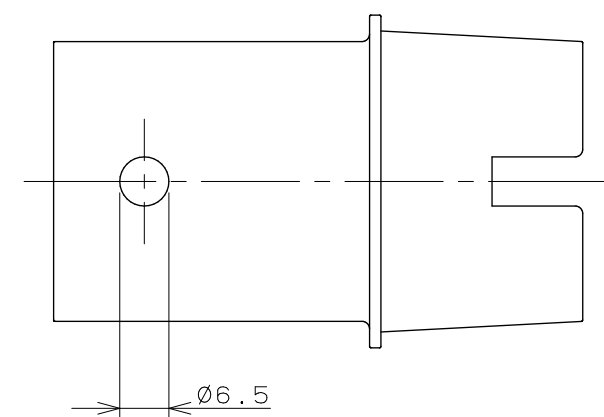
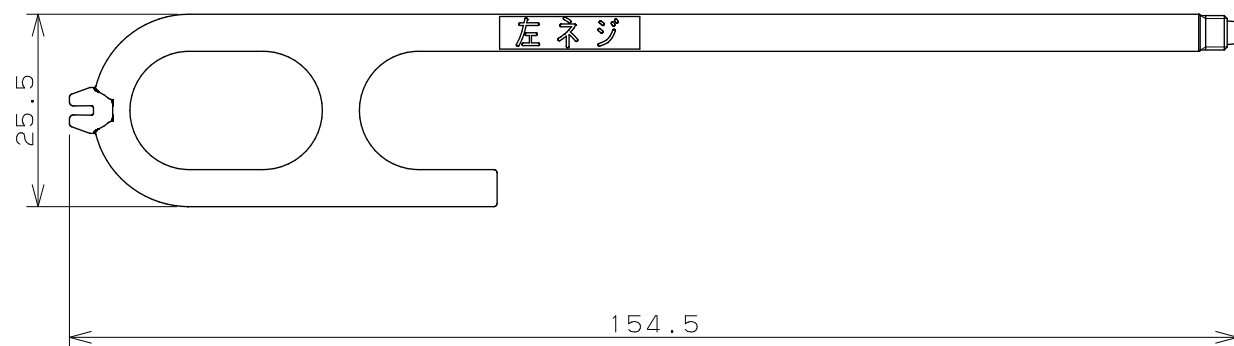


樹脂フック

締付工具



注：（ ）内寸法は参考寸法である。

	単位 mm 尺度 1/1	製 図	検 図	承 認	品番 415-116 品名 一口循環金具
		岩藤	大石	中本	
2018年05月11日 作成					