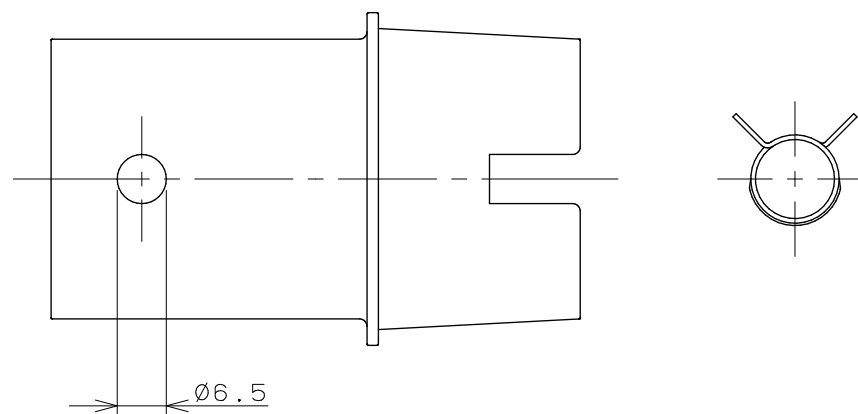
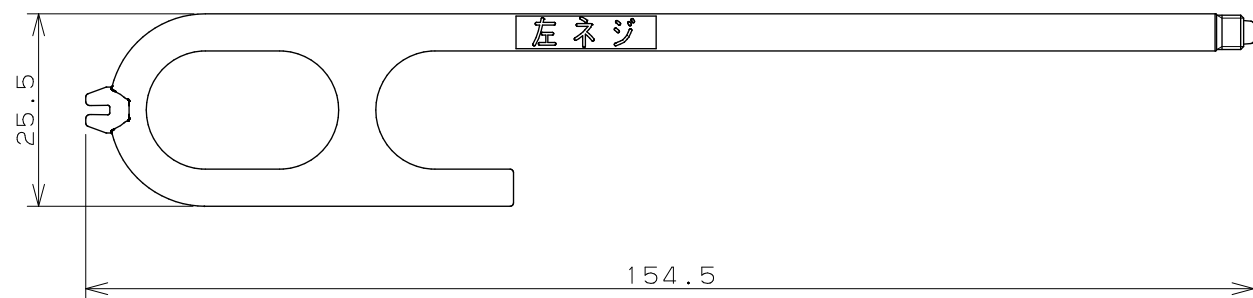


樹脂フック

締付工具

耐熱管用バンド ×2



注：（ ）内寸法は参考寸法である。

	単位 mm	尺度	1 / 1	製 図	検 図	承 認	品 番	415-118
				岩 藤	大 石	中 本	品 名	一口循環金具 (ペア耐熱管用) 10A
				2019年04月11日 作成				