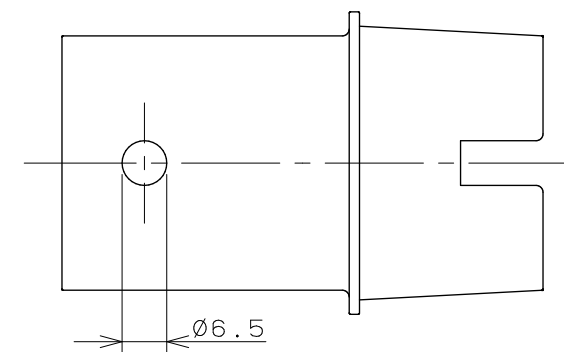
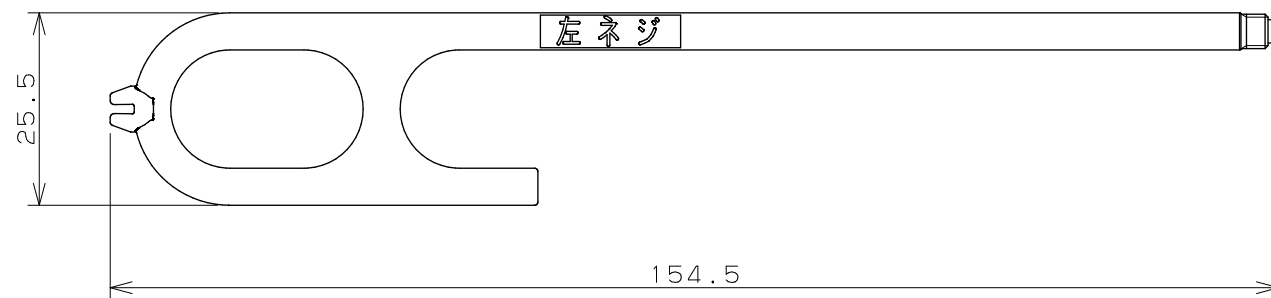


樹脂フック

締付工具



注：（ ）内寸法は参考寸法である。

	単位 mm	尺度 1/1	製 図	検 図	承 認	品 番	415-216	
				岩 藤	大 石	中 本	品 名	一口循環金具 (S・L兼用)
2018年05月11日 作成								