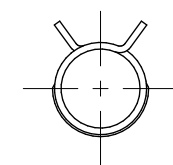
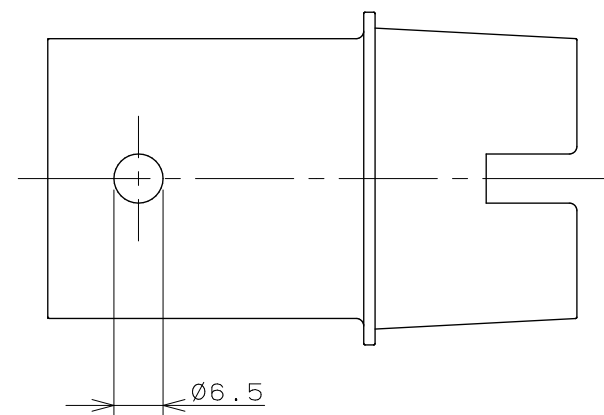
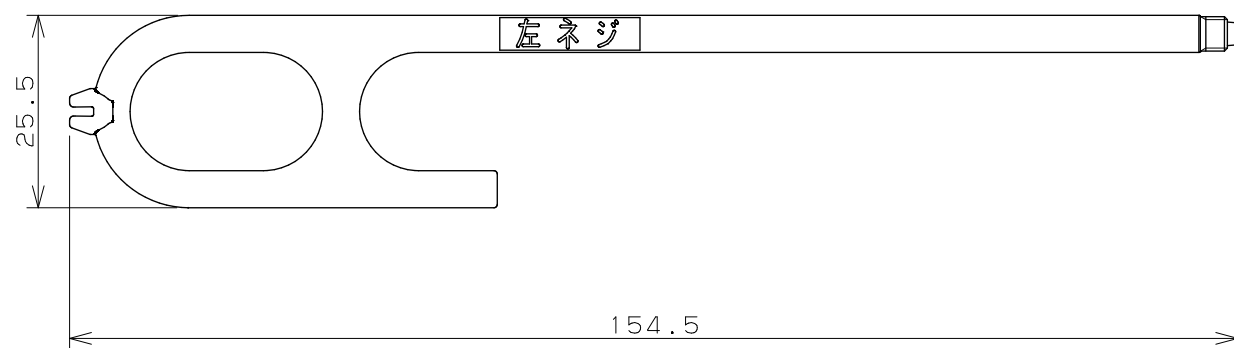


樹脂フック

締付工具

耐熱管用バンド X2



注：( ) 内寸法は参考寸法である。

	単位 mm 尺度 1/1	製 図	検 図	承 認	品 番 415-218
		松 浦	寒 川	祝	
		2023年07月26日 作成			