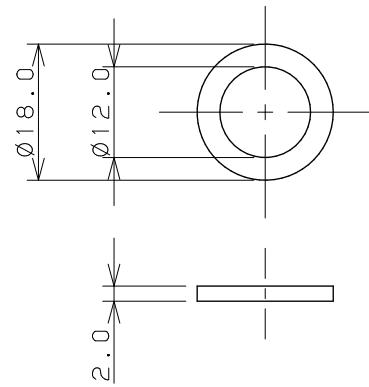
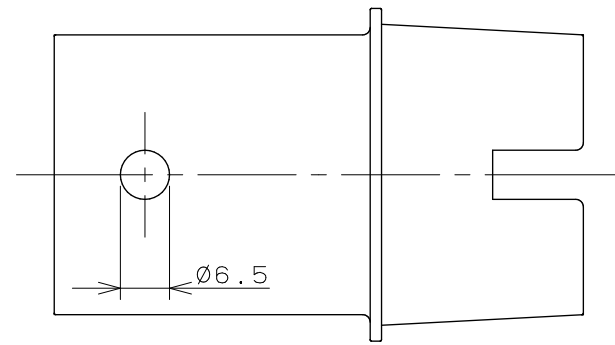


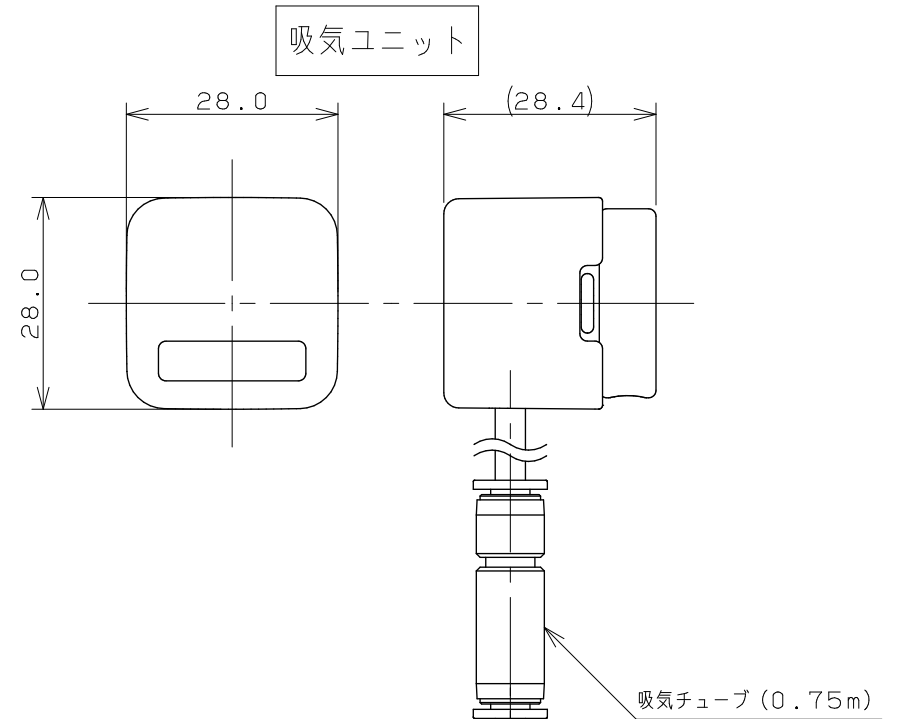
フック棒



ノンアスベストパッキン ×2

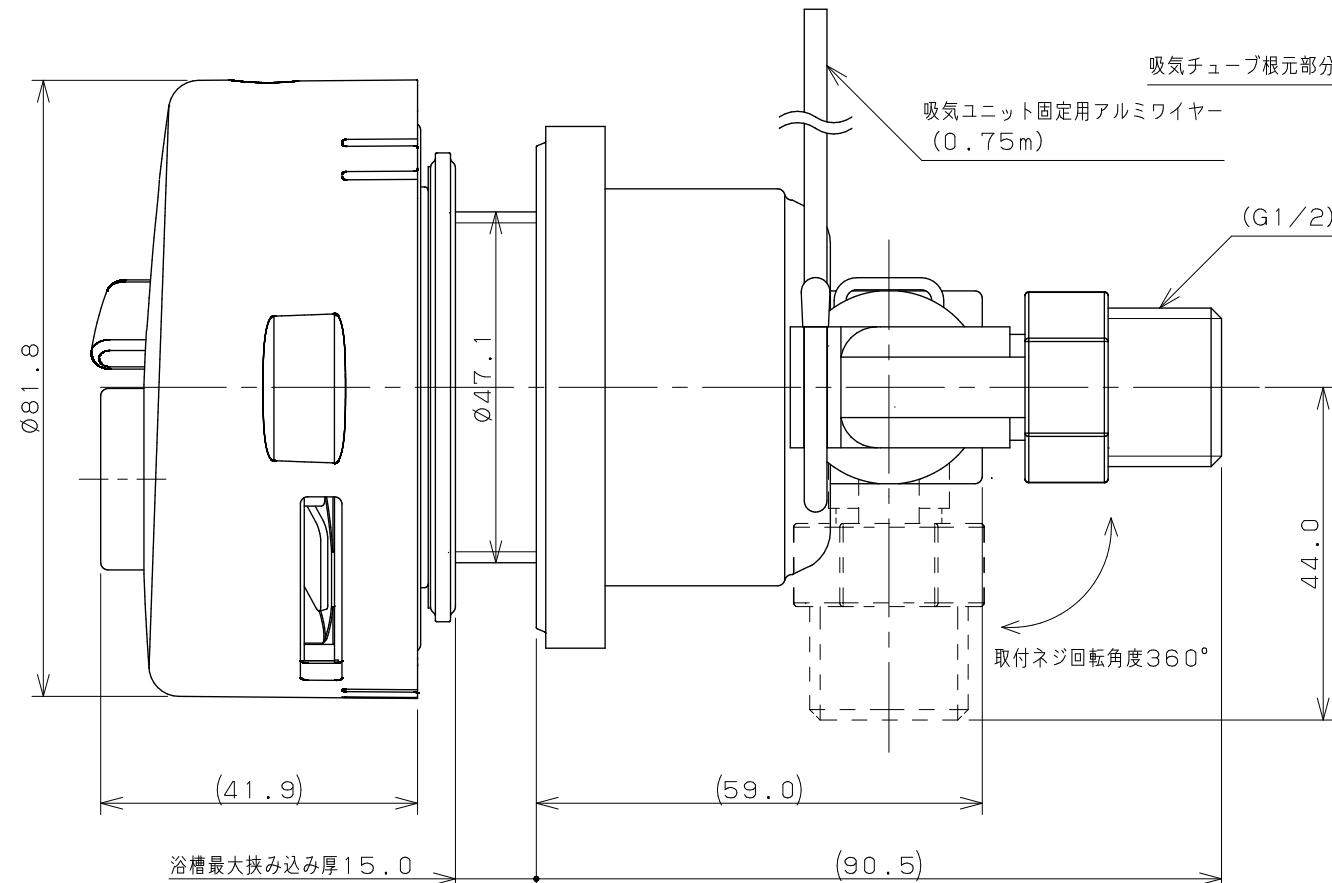
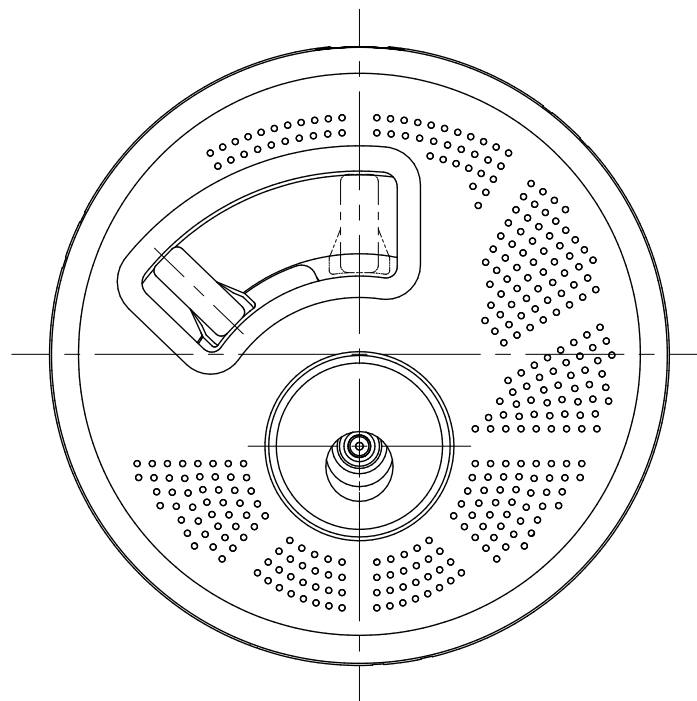


締付工具



吸気ユニット

吸気チューブ (0.75m)

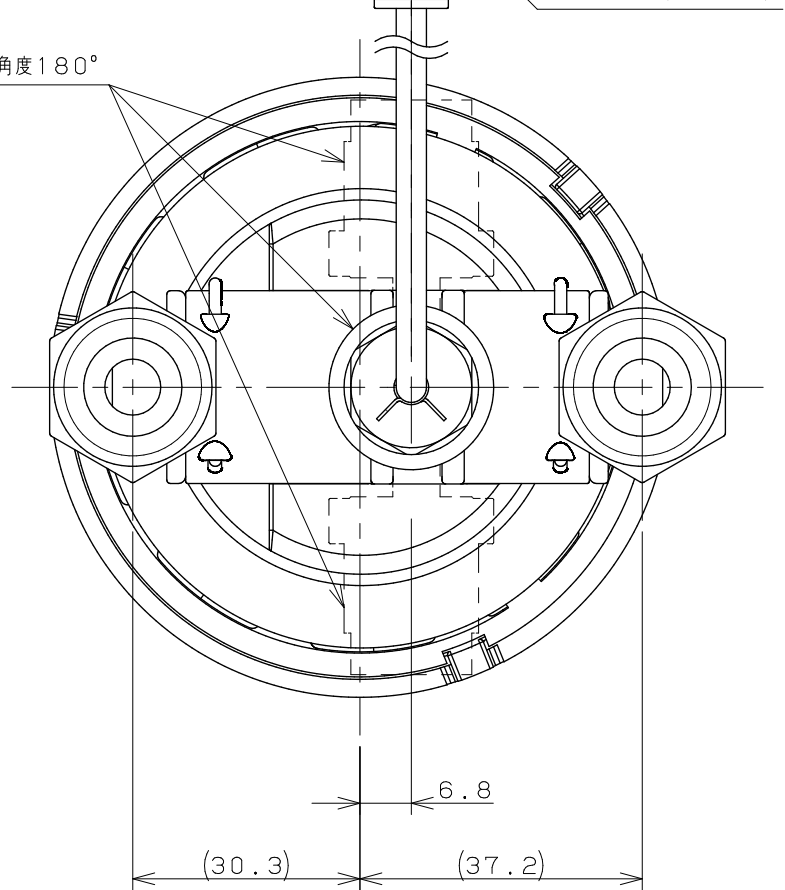


吸気チューブ根元部分回転角度180°

吸気ユニット固定用アルミワイヤー (0.75m)

(G1/2)

取付ネジ回転角度360°



注：() 内寸法は参考寸法である。

	単位 mm	尺度 1/1	製 図	検 図	承 認	品 番	415-221
			上 出	山 田	祝	品 名	一口循環金具 (ウルプロZ)
			2021年02月12日 作成				