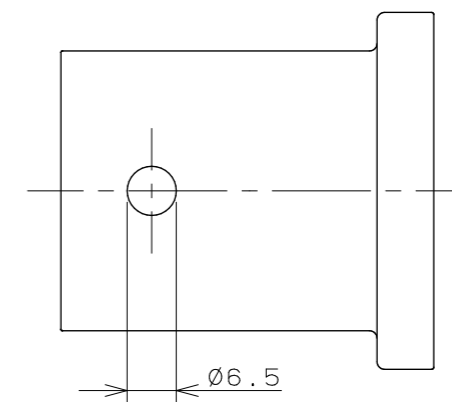


樹脂フック



締付工具

注：（ ）内寸法は参考寸法である。

	単位 mm 尺度 1/1	製 図	検 図	承 認	品番 415-416 品名 小型一口循環金具 (S・L兼用)
		和田	寒川	祝	
2022年04月25日 作成					