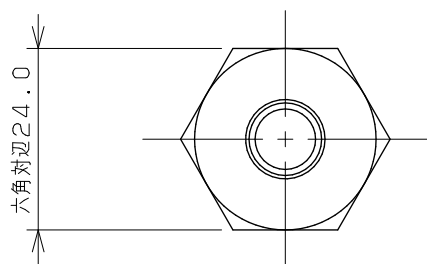
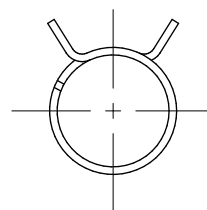
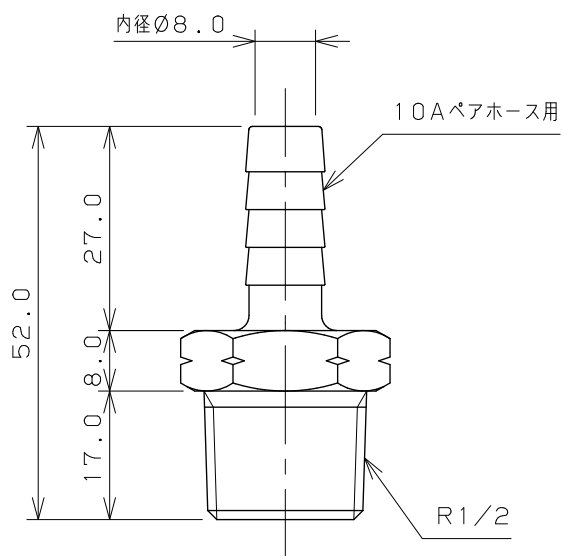


本体 (X2)



10Aペアホース用バンド (X2)



	単位 mm	尺度 1/1	製 図	検 査	承 認	品番 416-425
			岩 藤	大 石	中 本	
			2019年07月30日 作成			