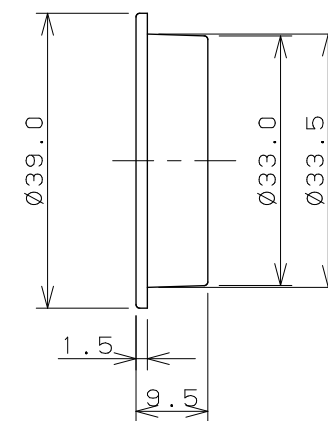
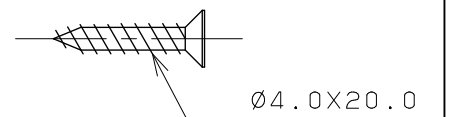


インナー ×1



キャップ ×1



取り付けビス ×3

	単位 mm 尺度 1/1	製 図	検 査	承 認	品 番 426-001-50
		中西	上出	橋本	
2004年04月13日 作成					