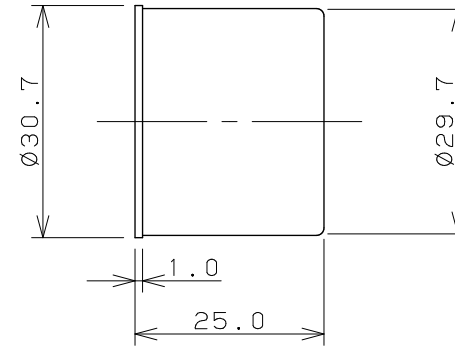
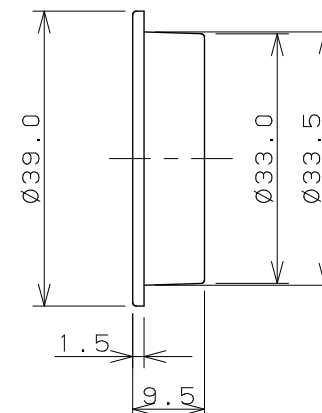


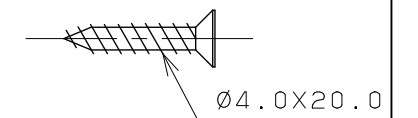
VU用ソケット ×1



インナー ×1



キャップ ×1



取り付けビス ×3

	単位 mm 尺度 1/1	製 図	検 査	承 認	品 番 426-021-50
		道 端	前 川	生 嶋	
2016年07月07日 作成					