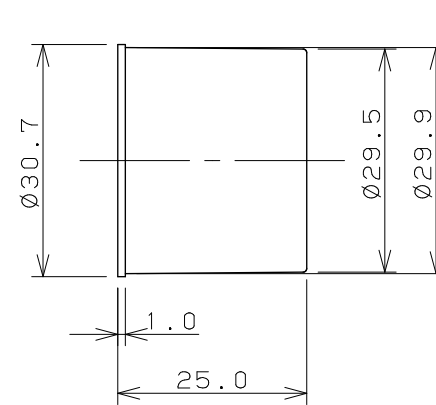
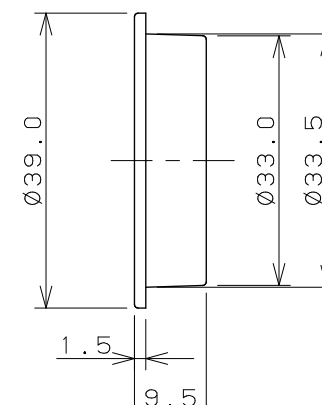


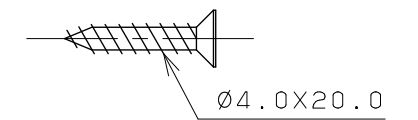
VU用ソケット ×1



インナー ×1



キャップ ×1



取り付けビス ×3

	単位 mm 尺度 1/1	製 図	検 査	承 認	品番 426-023-50 品名 洗濯機用排水トラップ
		岩 藤	大 石	中 本	
2018年04月17日 作成					