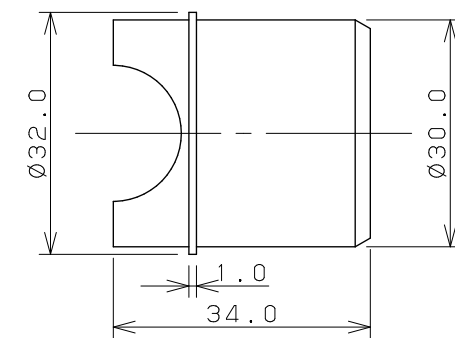
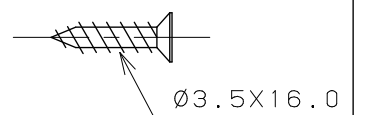


VU用ソケット ×1



インナー ×1



取り付けビス ×3

注：（ ）内寸法は参考寸法である。

	単位 mm	尺度	1 / 1	製 図	検 図	承 認	品 番 426-031-75
				山本	中本	生嶋	
				2015年10月22日 作成			