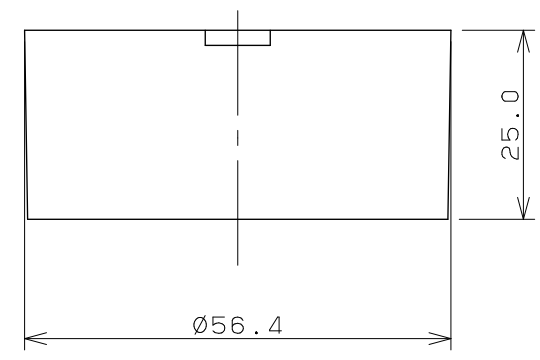
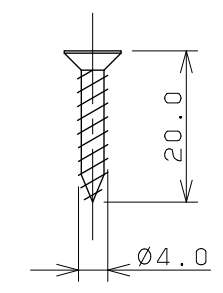


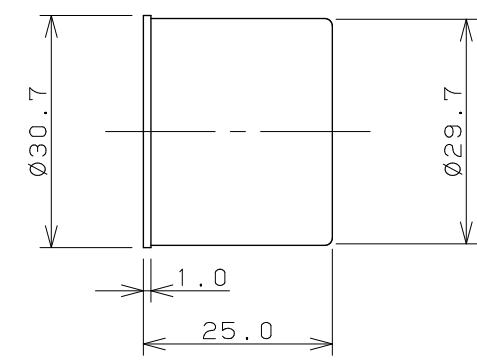
洗濯機トラップ用部品 (尺度1/1)



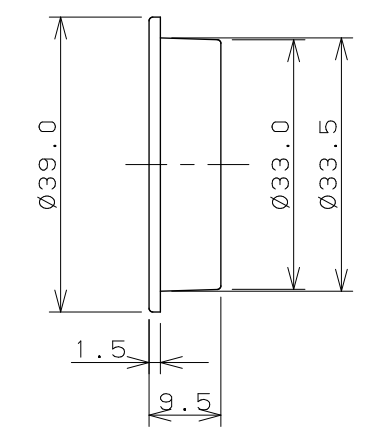
VU用ソケット ×1



取り付けビス ×3



インナー ×1



キャップ ×1

注：() 内寸法は参考寸法である。

	単位 mm 尺度 1/2	製 図	検 査	承 認	品番 426-040
		道端	前川	生嶋	
2016年07月07日 作成					