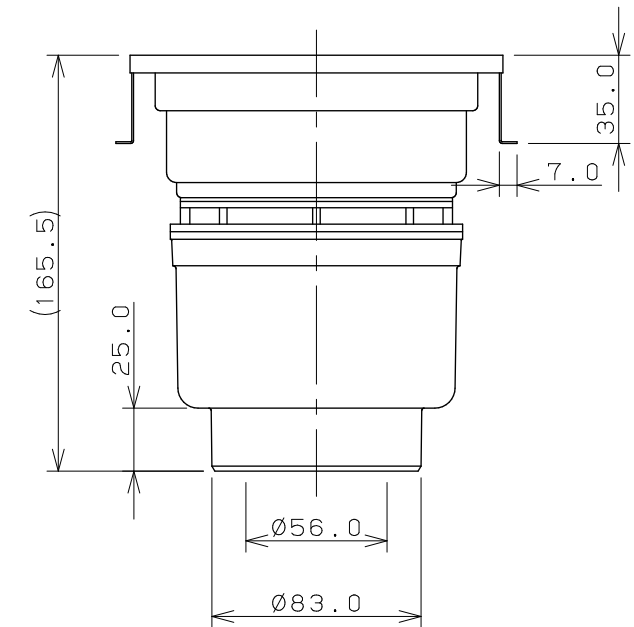
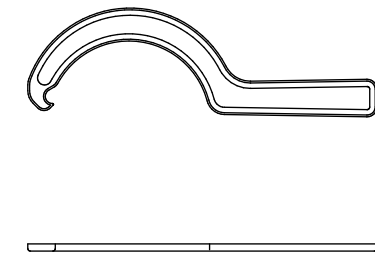


締付金具



注：（ ）内寸法は参考寸法である。

 <b>KAKUDAI</b>	単位 mm	尺度 1/3	製 図	検 図	承 認	品 番	4285-150X600
			上 出	陰 山	長 瀬	品 名	浴室用排水ユニット
			2006年11月09日 作成				