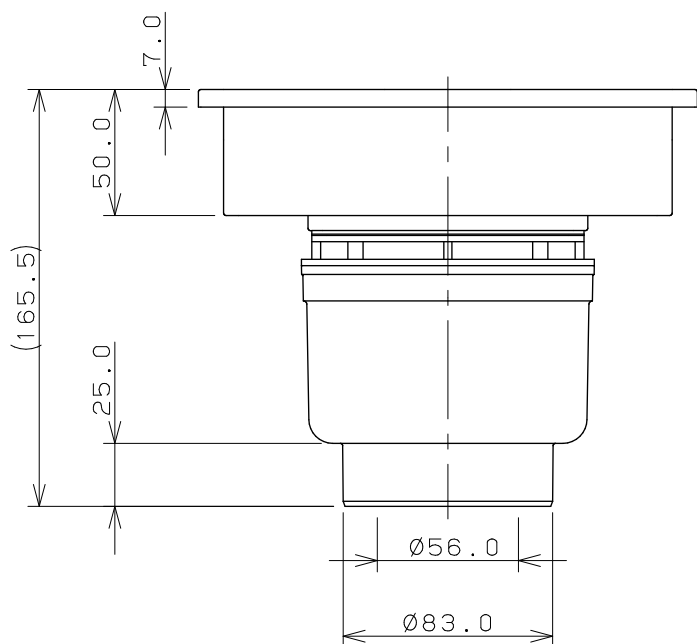
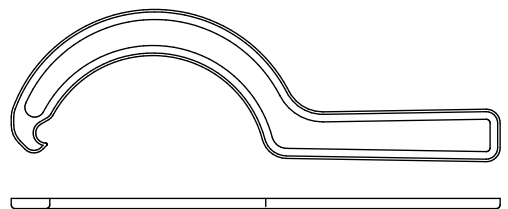


締付金具



注：（ ）内寸法は参考寸法である。

	単位 mm 尺度 1/3	製 図	検 査	承 認	品番 4286-200
		登村	中本	大西	
		2010年06月09日 作成			