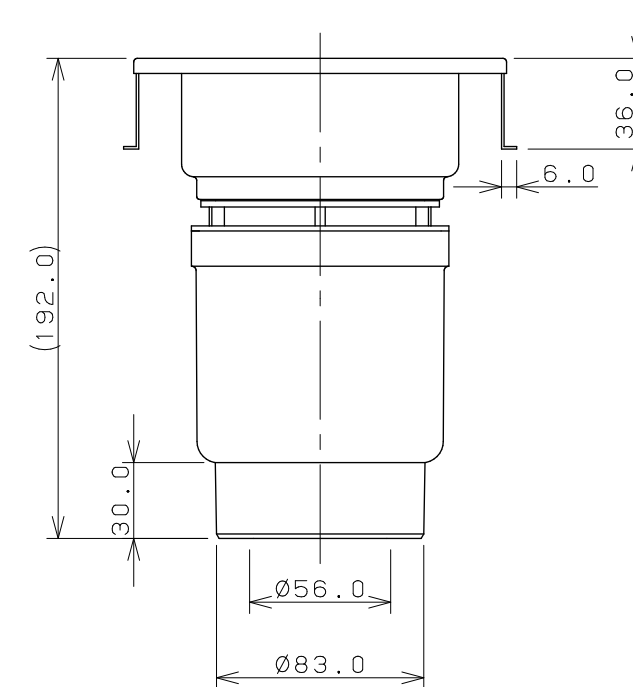
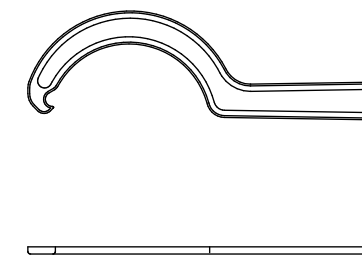


締付金具



注：（ ）内寸法は参考寸法である。

 KAKUDAI	単位 mm	尺度	1/3	製 図	検 図	承 認	品 番	4288-450
				登 村	上 出	長 瀬	品 名	浴室用排水ユニット
				2007年08月06日 作成				