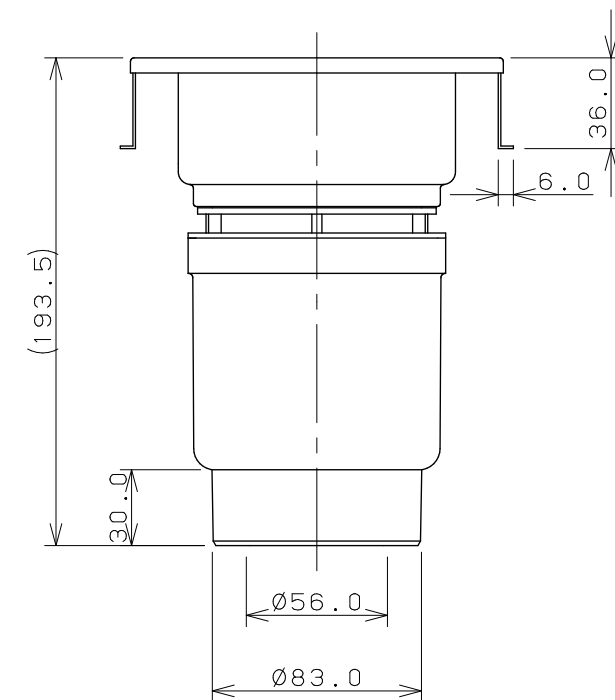
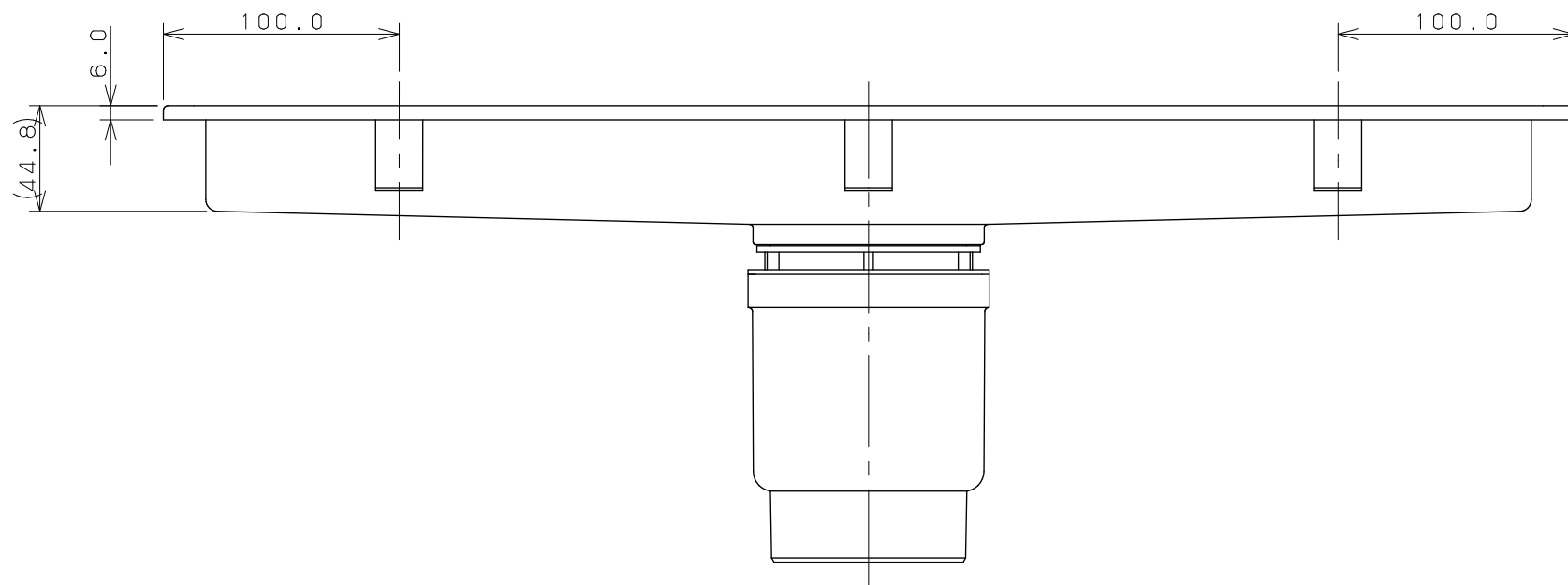
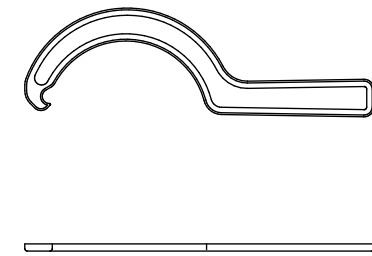


締付金具



注：（ ）内寸法は参考寸法である。

	単位 mm 尺度 1/3	製 図	検 図	承 認	品 番 4288-600 品 名 浴室用排水ユニット
		上 出	陰 山	長 瀬	