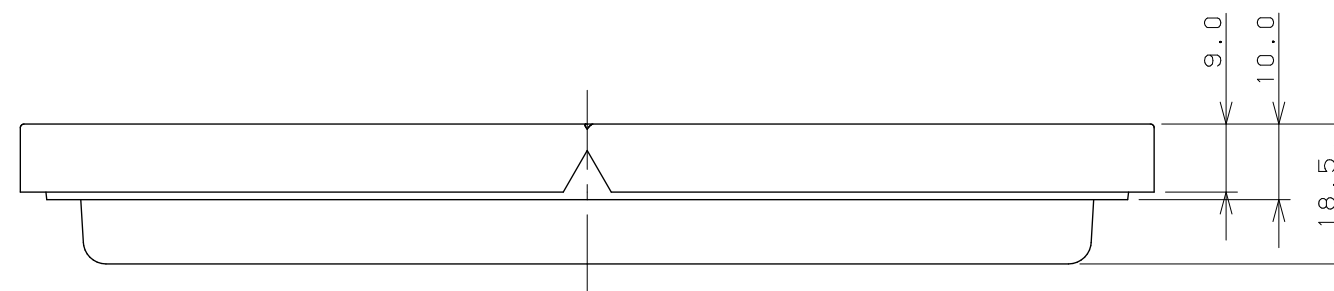
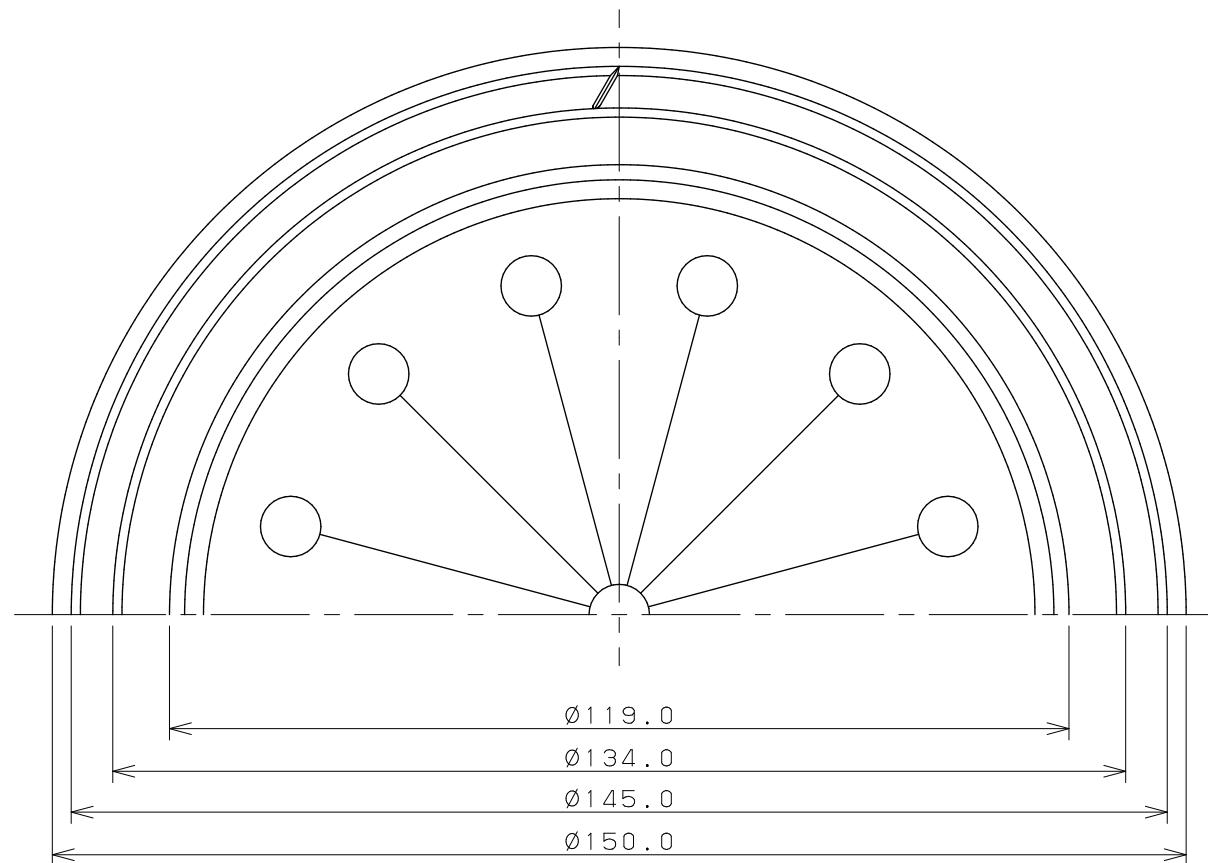


流し台トラップフタ



ゴミ収納器フタ

注：（ ）内寸法は参考寸法である。

単位 mm 尺度 1/1	製 図	検 図	承 認	品 番 452-011
	大石	林	柳田	
KAKUDAI	2012年07月02日 作成			品 名 流し台排水栓フタセット