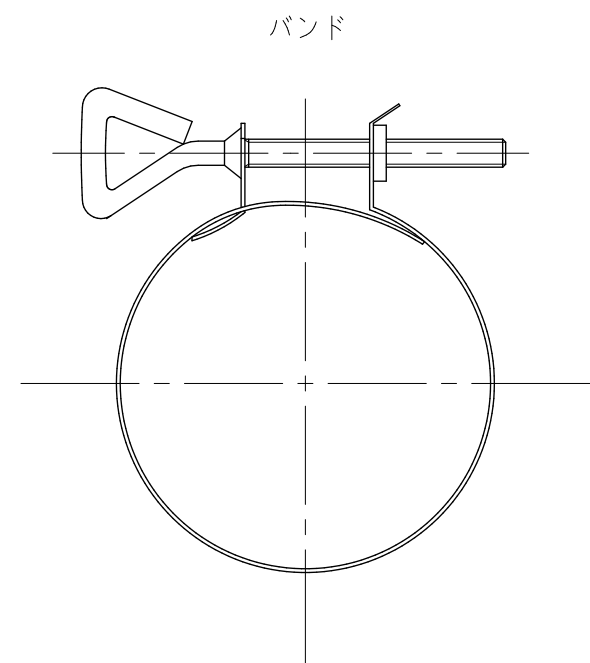


パイプ呼び径 30・40用



品番	L
4540-0.7	700
4540-1	1000
4540-1.2	1200
4540-1.5	1500
4540-2	2000

	単位 mm	尺度 1/1	製 図	検 図	承 認	品 番	図中表に記載
			登村	中本	大西		品 名
			2011年02月09日 作成				