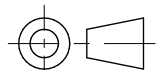
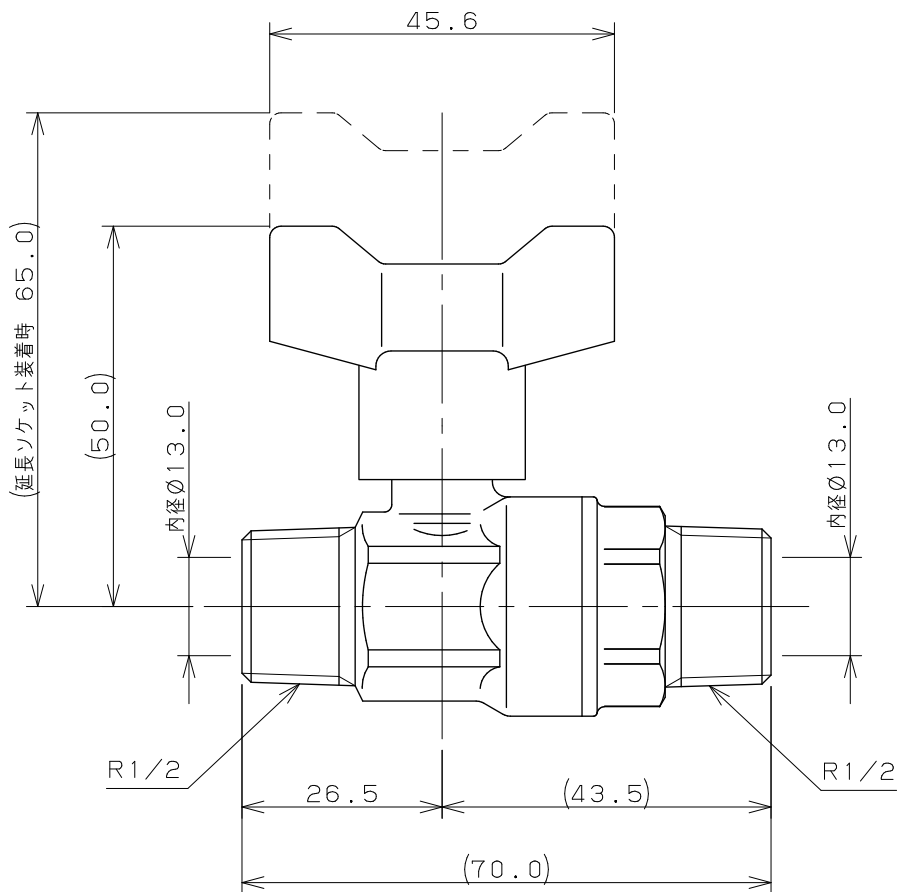


通水方向 →



単位 mm

尺度 1 / 1

製 図 検 査 承 認
岩 藤 大 石 中 本

品 番

653-120-13



KAKUDAI

2017年03月29日 作成

品 名

逆止弁つきボール止水栓