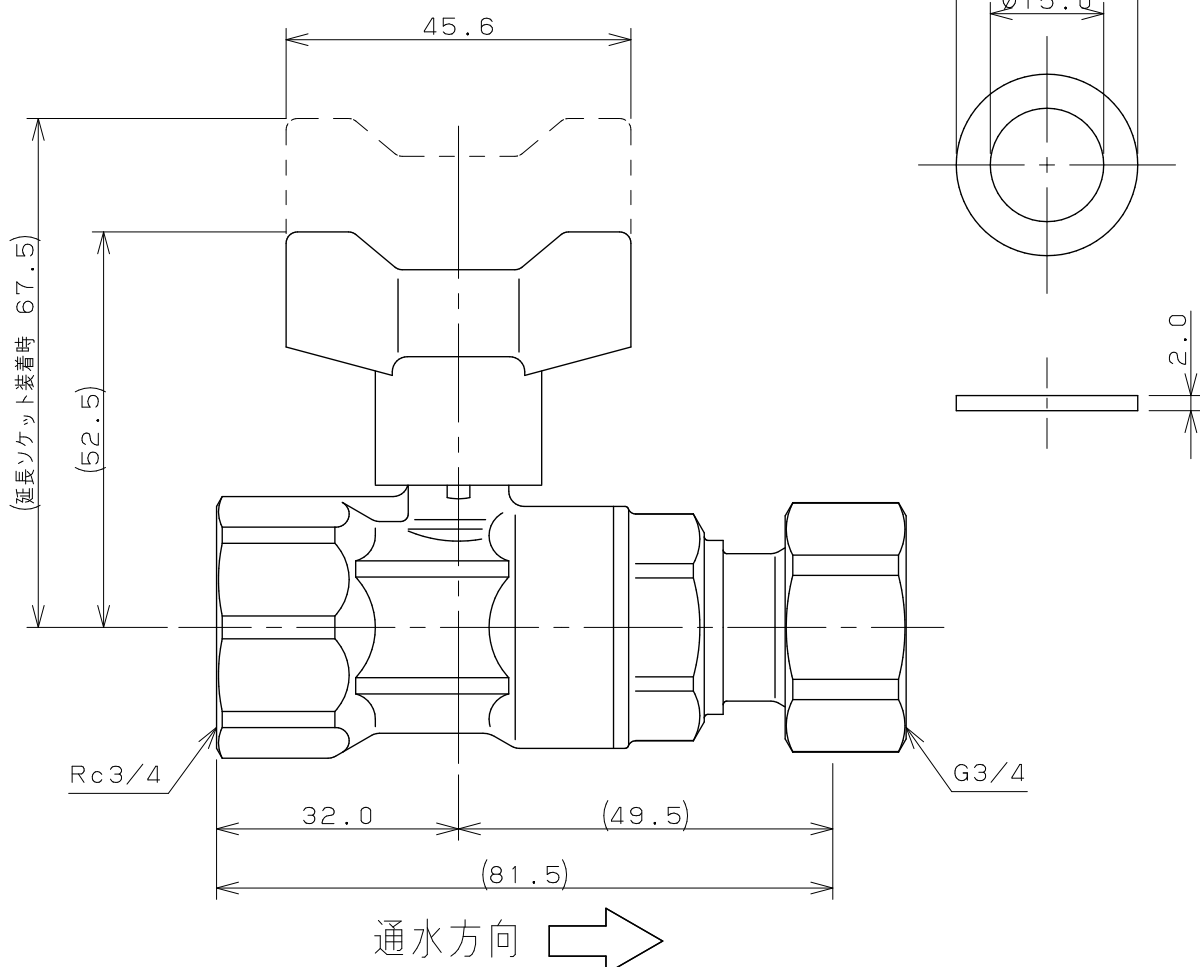


ノンアスベストパッキン



注：（ ）内寸法は参考寸法である。

	単位 mm 尺度 1 / 1	製 図	検 査	承 認	品番 653-510-20
		岩 藤	寒 川	祝	
		2022年04月21日 作成			