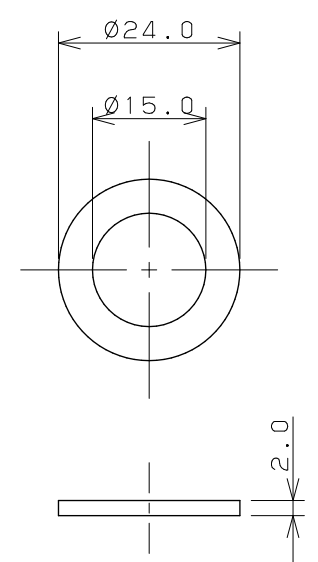


ノンアスベストパッキン



注：() 内寸法は参考寸法である。

	単位 mm	尺度 1/1	製 図	検 査	承 認	品 番 653-720-20
			前川	中本	生嶋	
	2016年02月01日 作成			品 名 逆止弁つきボール止水栓 (HIシュモク・片ナットつき)		