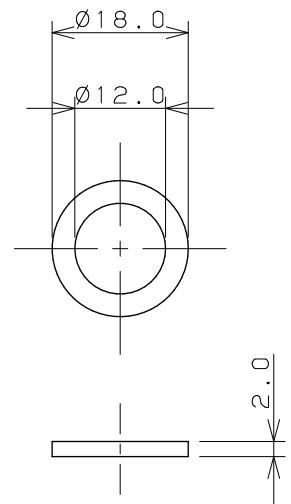
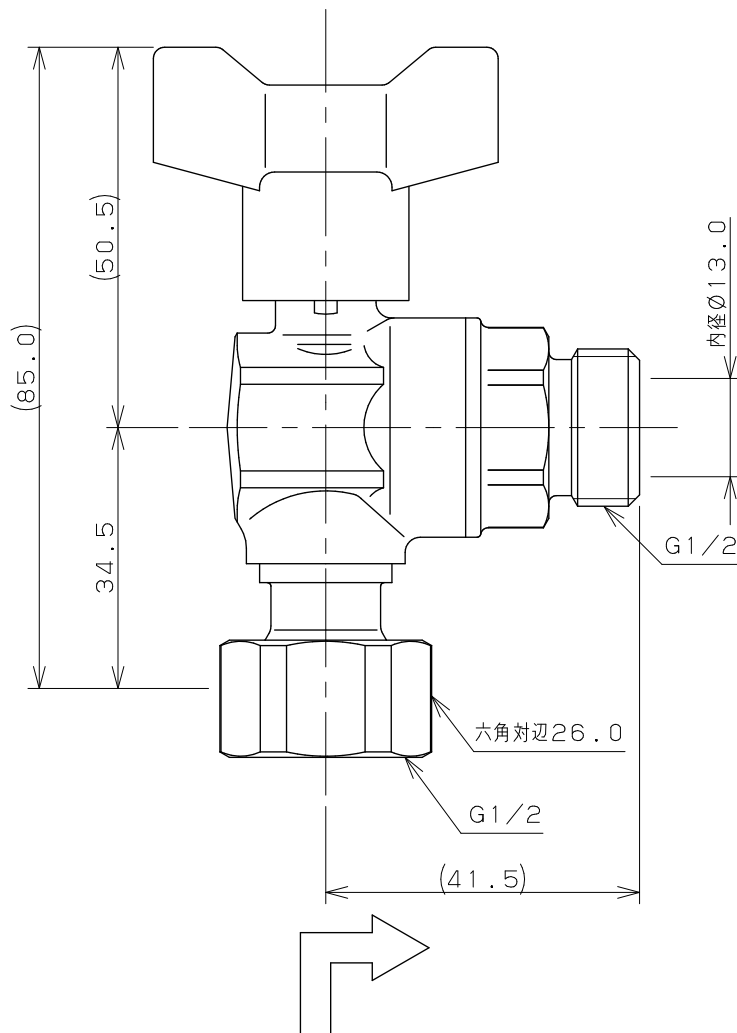



ノンアスベストパッキン



通水方向

注：（ ）内寸法は参考寸法である。

 KAKUDAI	単位 mm 尺度 1/1	製 図	検 査	承 認	品 番 653-910-13 品 名 逆止弁つきアングルボール止水栓 (片ナットつき)
		岩 藤	寒 川	祝	