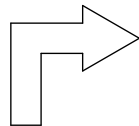
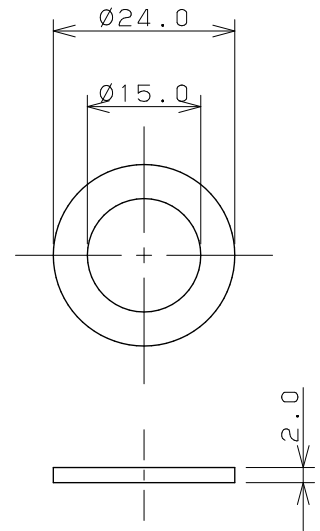
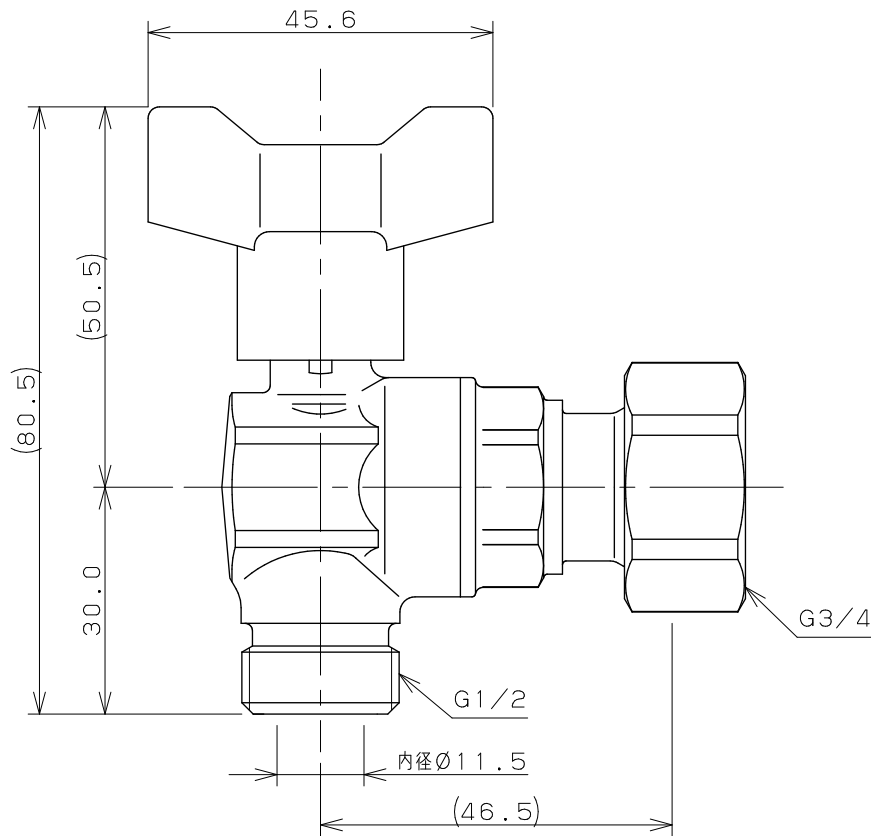


ノンアスベストパッキン



通水方向

注：（ ）内寸法は参考寸法である。

	単位 mm 尺度 1/1	製 図 岩 藤	検 査 寒 川	承 認 祝	品 番	653-921-13
					品 名	逆止弁つきアングルボール止水栓 (片ナットつき)
		2022年04月21日 作成				