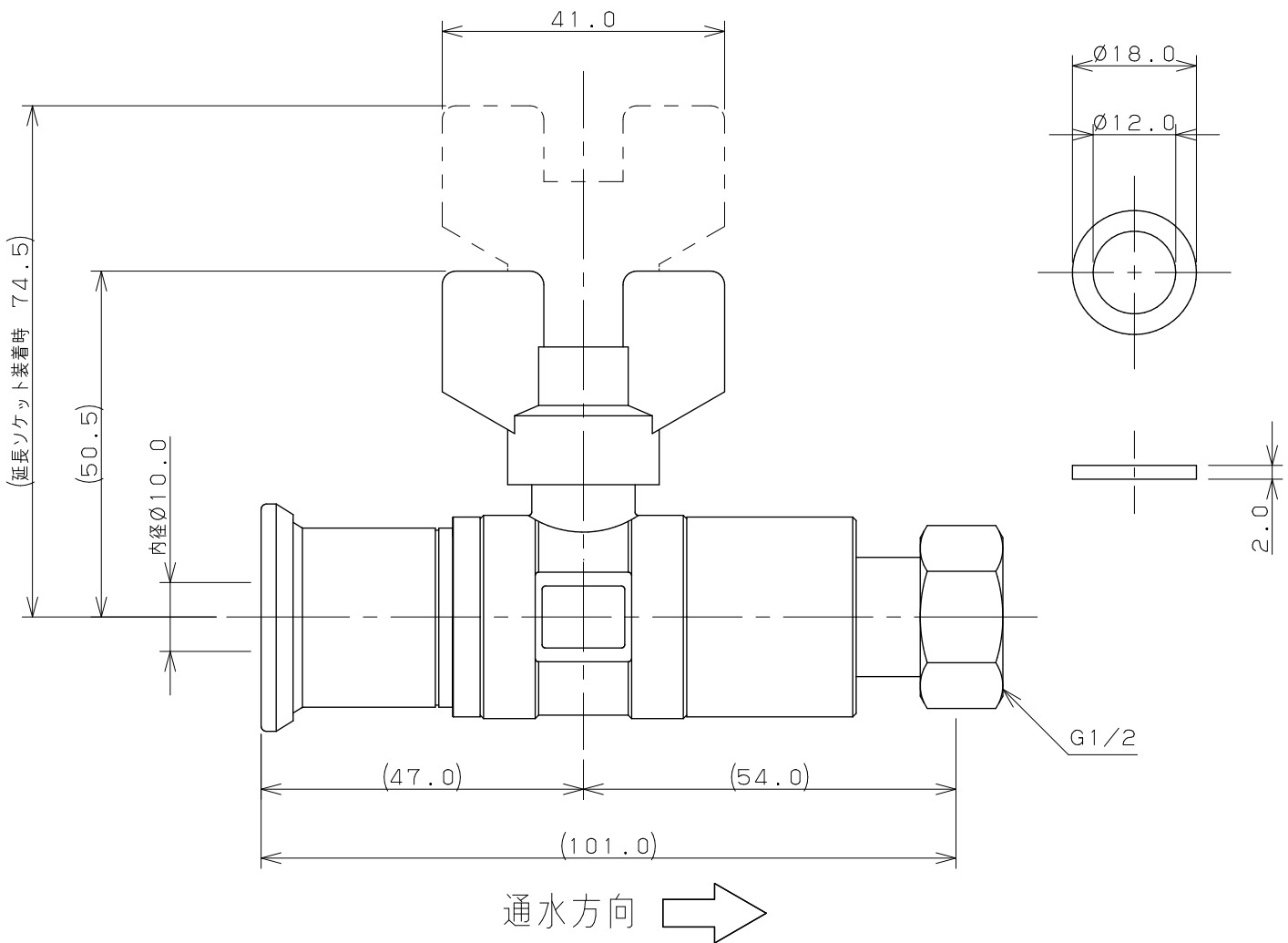


ノンアスベストパッキン



注1：樹脂管呼16：架橋ポリエチレン管（PN15M種）専用
 注2：寸法は参考寸法である。

	単位 mm 尺度 1 / 1	製 図	検 査	承 認	品 番 656-201-16A
		岩 藤	寒 川	祝	
		2021年10月27日 作成			