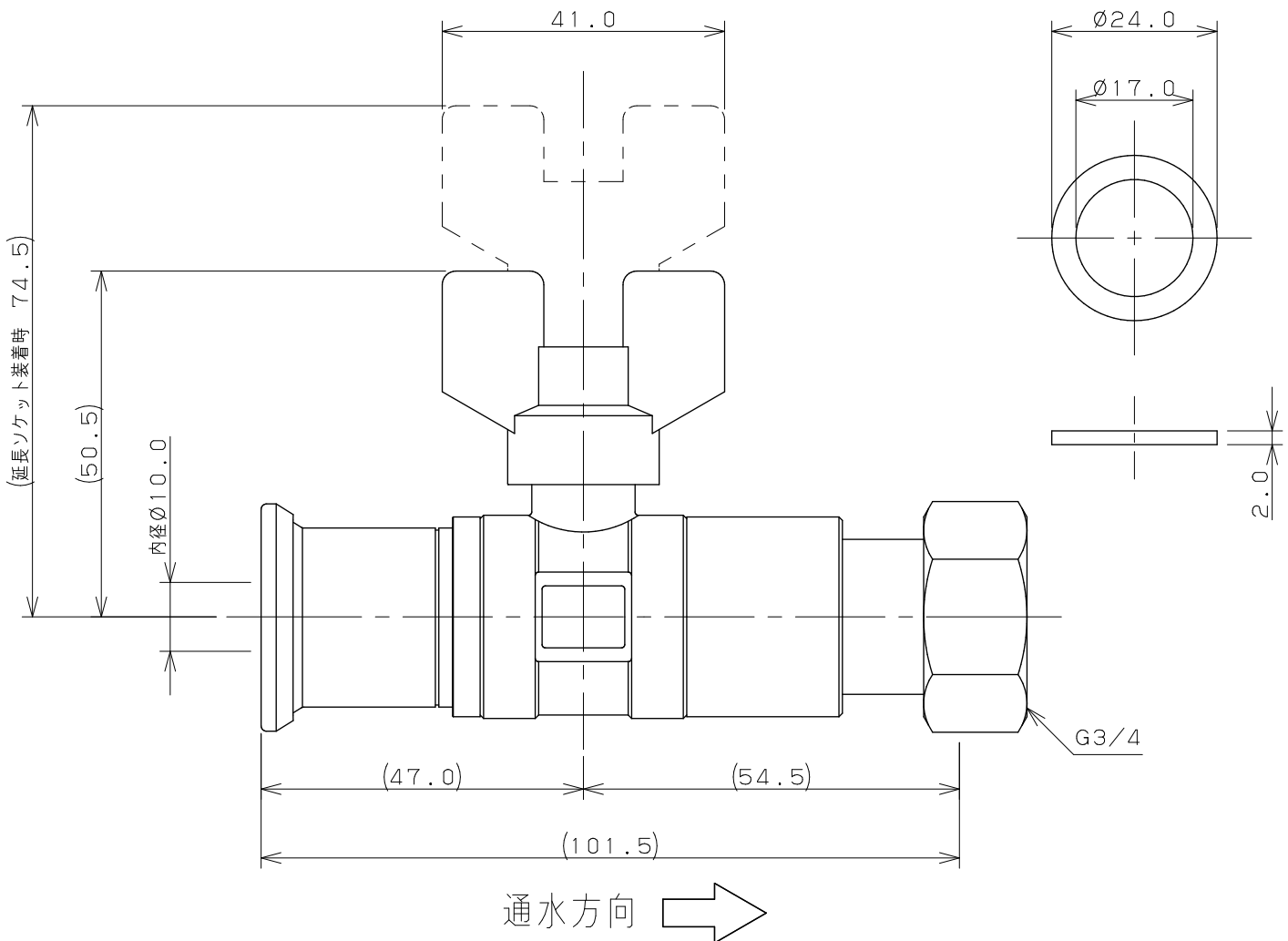


ノンアスベストパッキン



注1：樹脂管呼16：架橋ポリエチレン管（PN15M種）専用

注2：寸法は参考寸法である。

	単位 mm 尺度 1/1	製 図 岩 藤	検 査 寒 川	承 認 祝	品 番	656-201-16B
					品 名	逆止弁つきボール止水栓 (ワンタッチ・片ナットつき)
		2021年10月27日 作成				