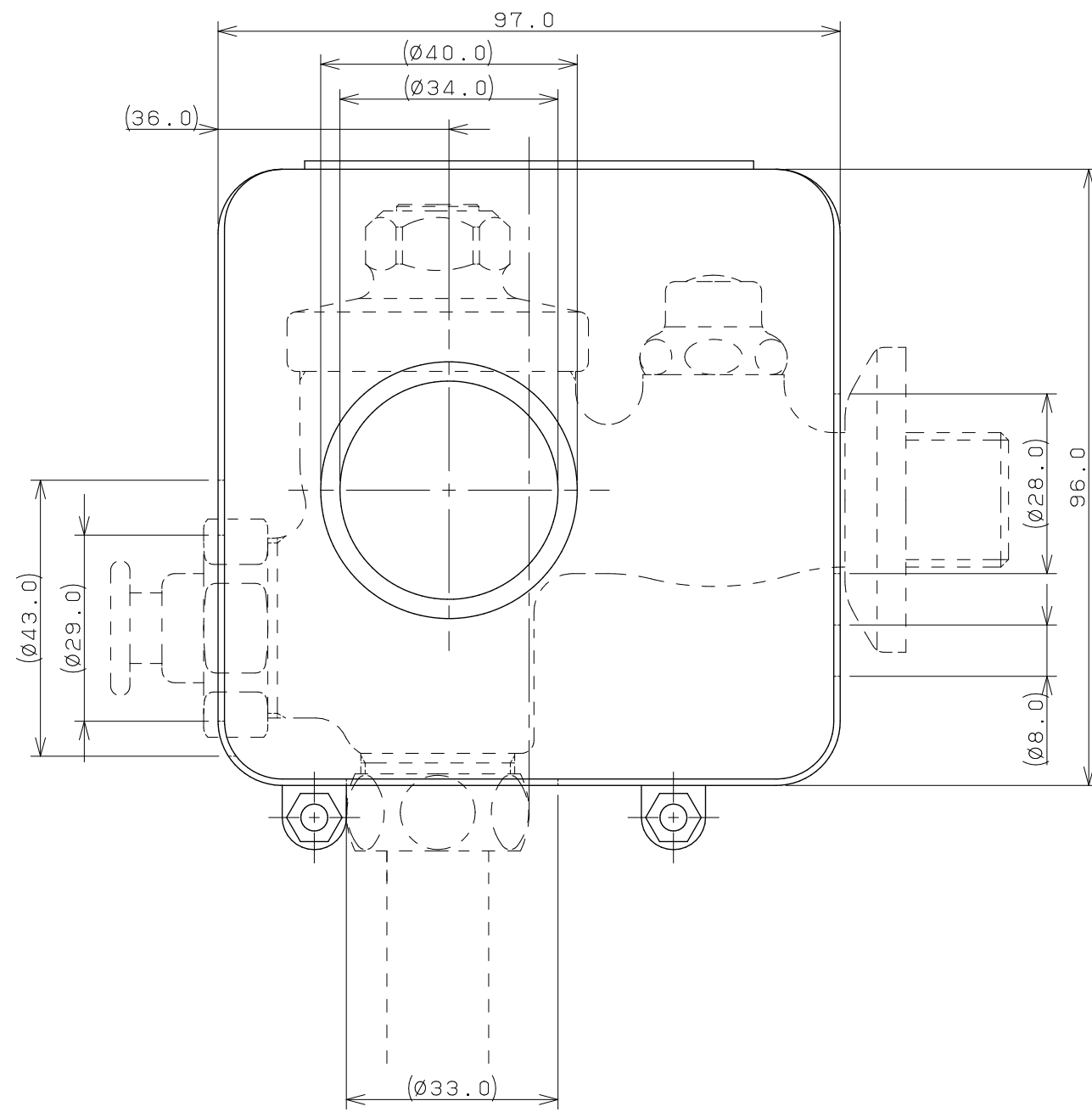
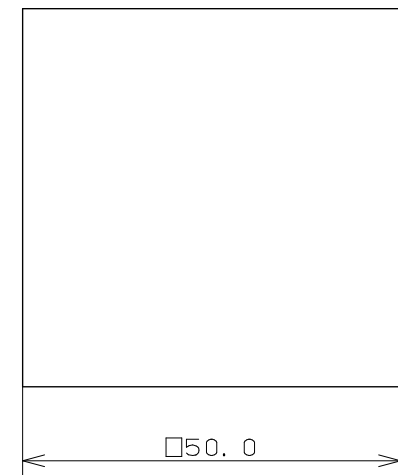


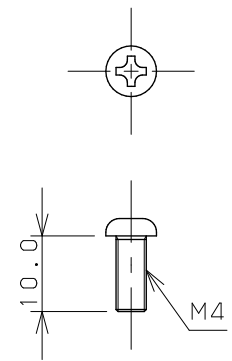
ヒーター (×1)



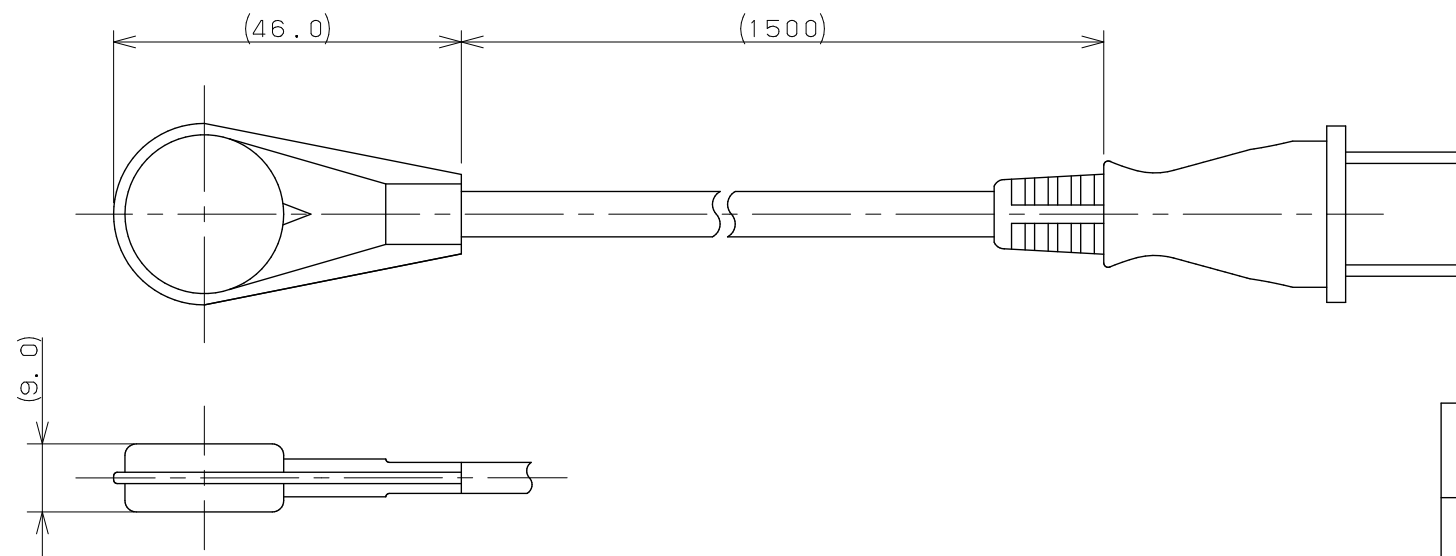
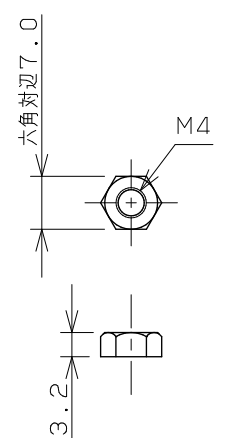
アルミ箱 (×1)



ビス (×2)



ナット (×2)



注: ( ) 内寸法は参考寸法である。

	単位 mm	尺度	1 / 1	製 図	検 図	承 認	品 番	697-005
				岩 藤	寒 川	祝	品 名	フラッシュバルブ凍結防止ヒーター
				2021年03月16日 作成				