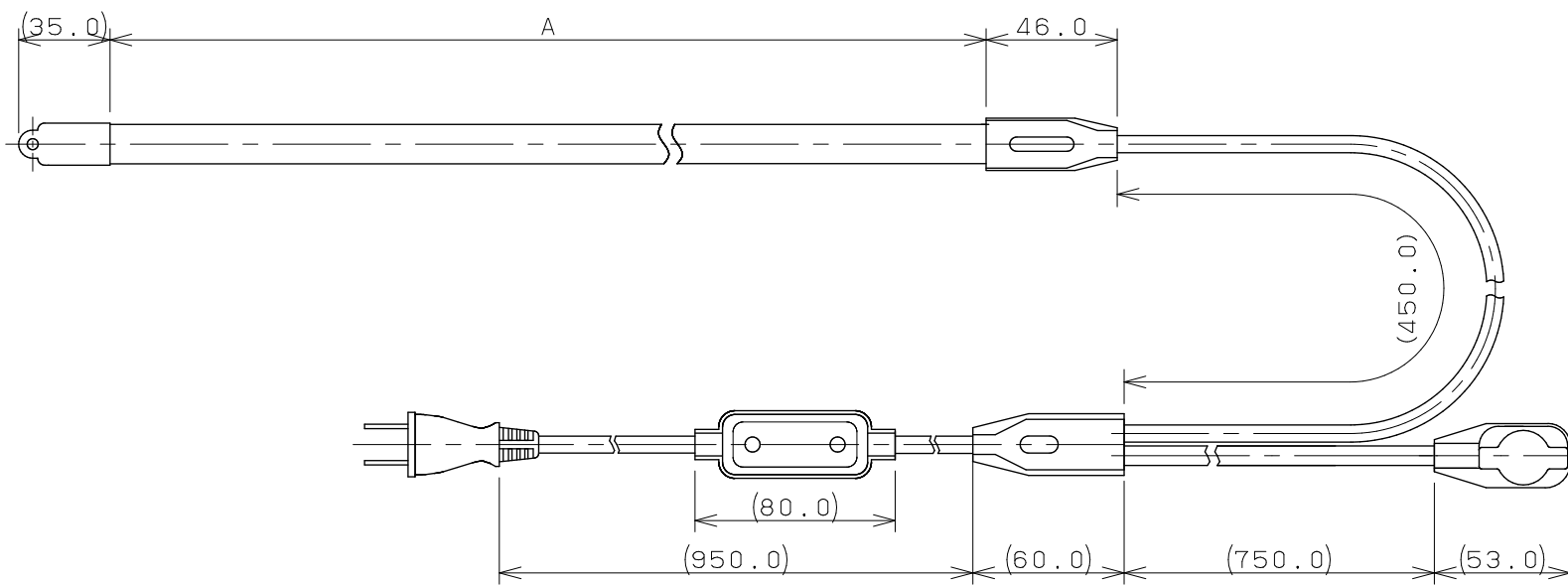
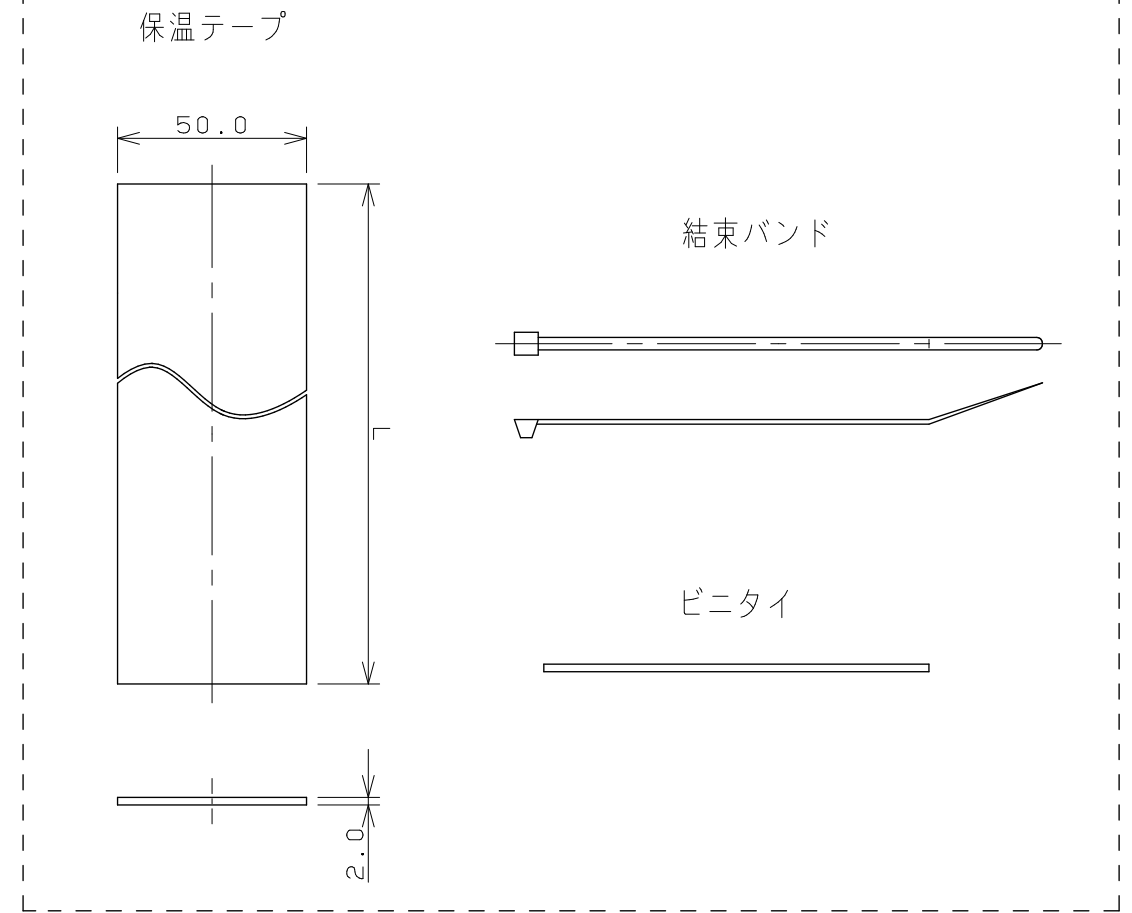


698-05-01~06



698-05-10~20

付属部材 (尺度 1/2)



品番	定格	ヒーターの長さA	結束バンドの数	保温テープL×個数	サーモスタット
698-05-01	100V 13W	1m	3本	2m× 1個	バイメタル
698-05-02	100V 25W	2m	3本	4m× 1個	
698-05-03	100V 35W	3m	3本	2m、4m×各1個	
698-05-04	100V 50W	4m	3本	4m× 2個	
698-05-06	100V 75W	6m	3本	4m× 3個	
698-05-10	100V 120W	10m	3本	4m× 5個	
698-05-15	100V 188W	15m	6本	4m× 8個	
698-05-20	100V 250W	20m	6本	4m×10個	

注：() 内寸法は参考寸法である。

	単位 mm 尺度 1/3	製 図	検 査	承 認	品番 品名	図中表に記載
		岩藤	前川	生嶋		凍結防止帯 (パイロットランプつき)
2016年11月15日 作成						