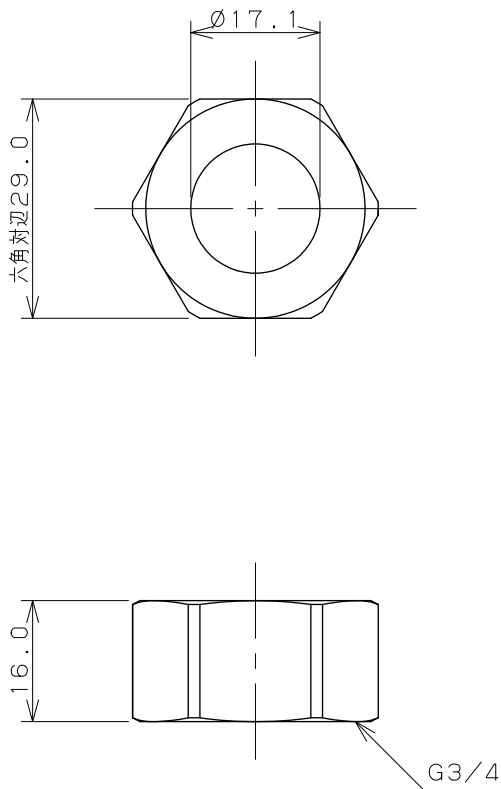
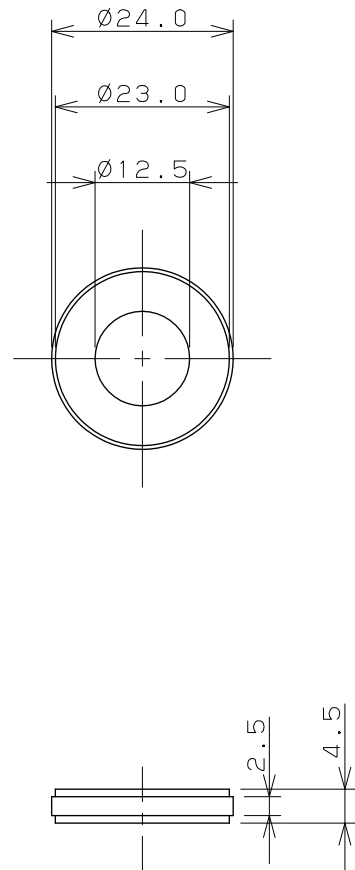


フクロナット



パッキン



注：（ ）内寸法は参考寸法である。

	単位 mm 尺度 1/1	製 図 登 村	検 査 中 本	承 認 大 西	品 番	796-012
					品 名	フレキパイプ用フクロナット20 (16.8用)
2010年05月12日 作成						