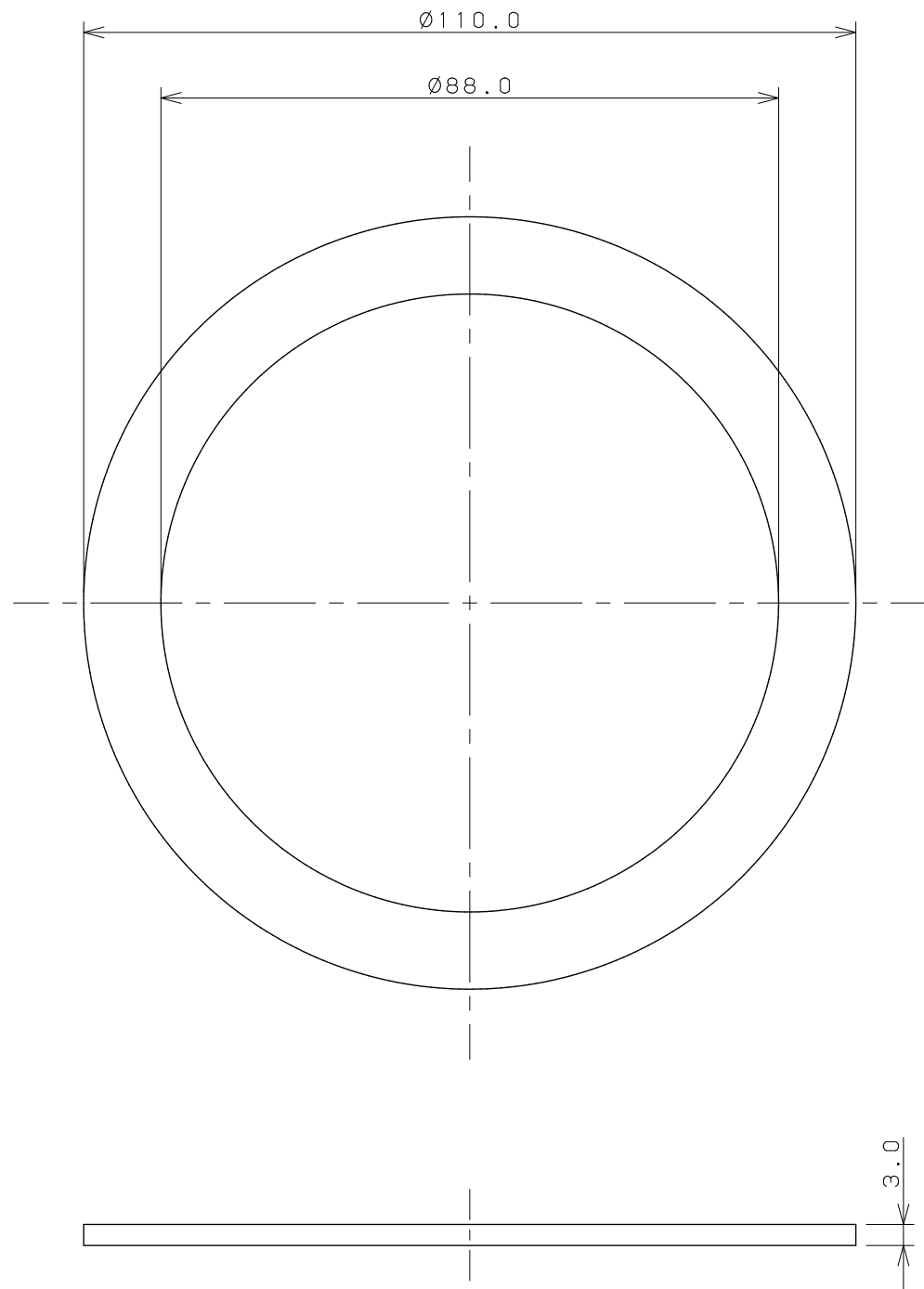
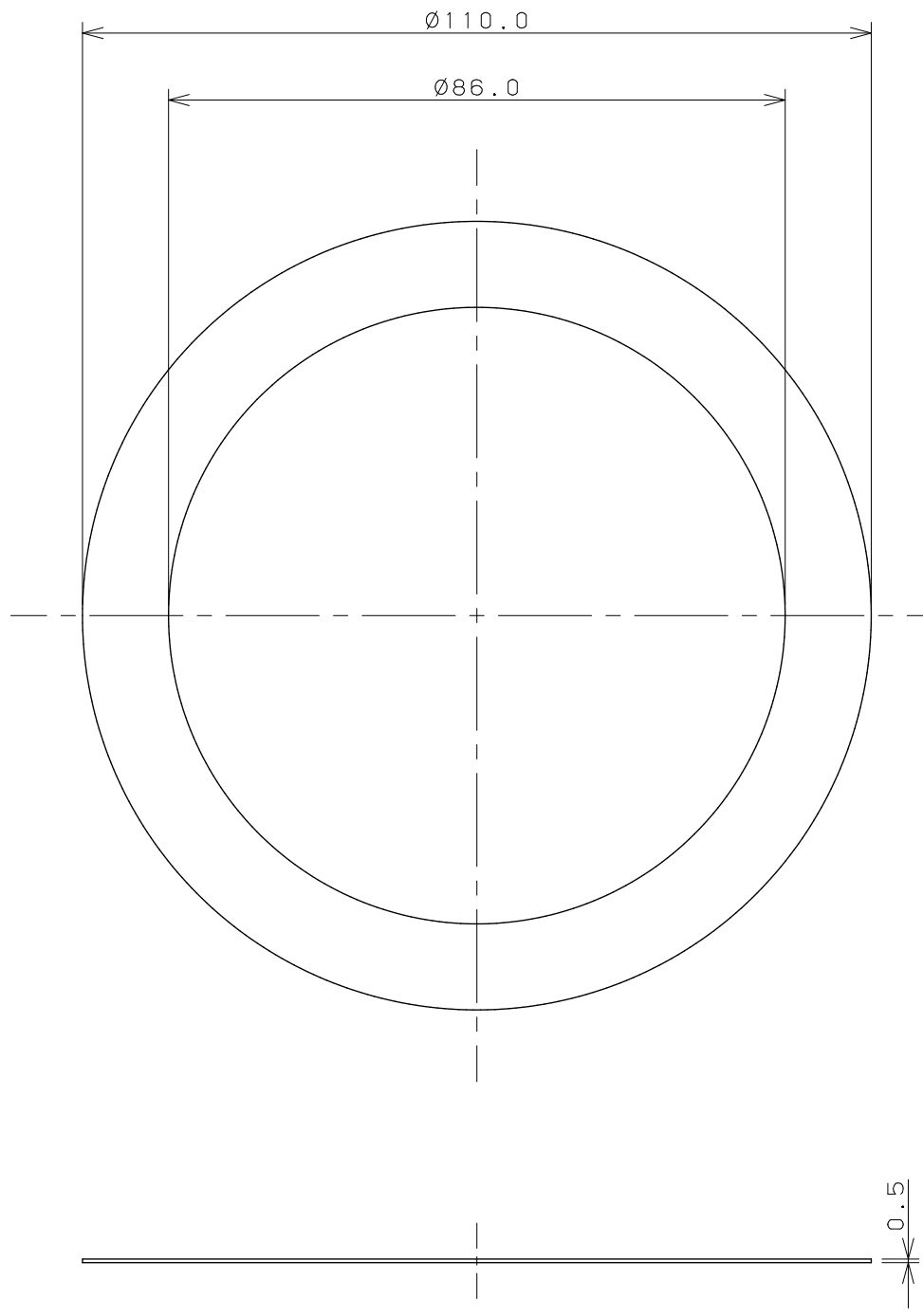


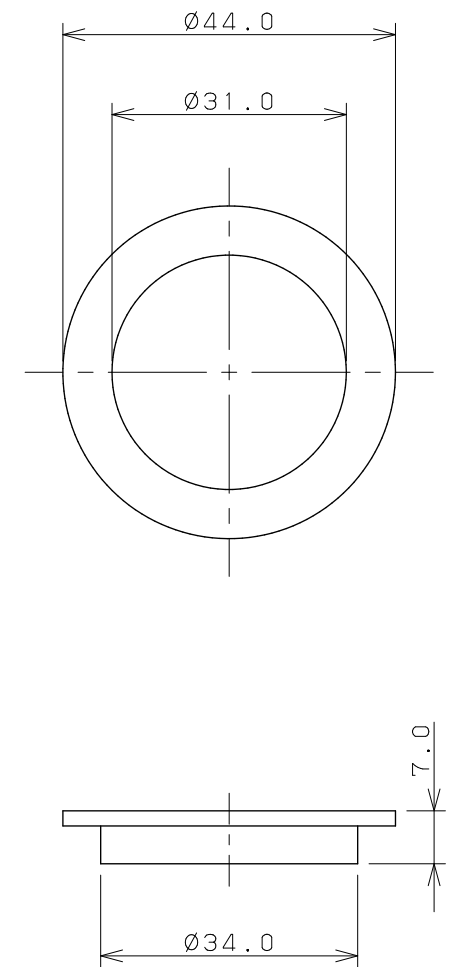
パッキン (黒) X1



スリップパッキン (大) X1



スリップパッキン (小) X1



注： () 内寸法は参考寸法である。

	単位 mm	尺度 1/1	製 図	検 査	承 認	品 番 9403
			村 田	紺 崎	金 城	
			2005年02月21日 作成			品 名 シンク排水パッキンセット