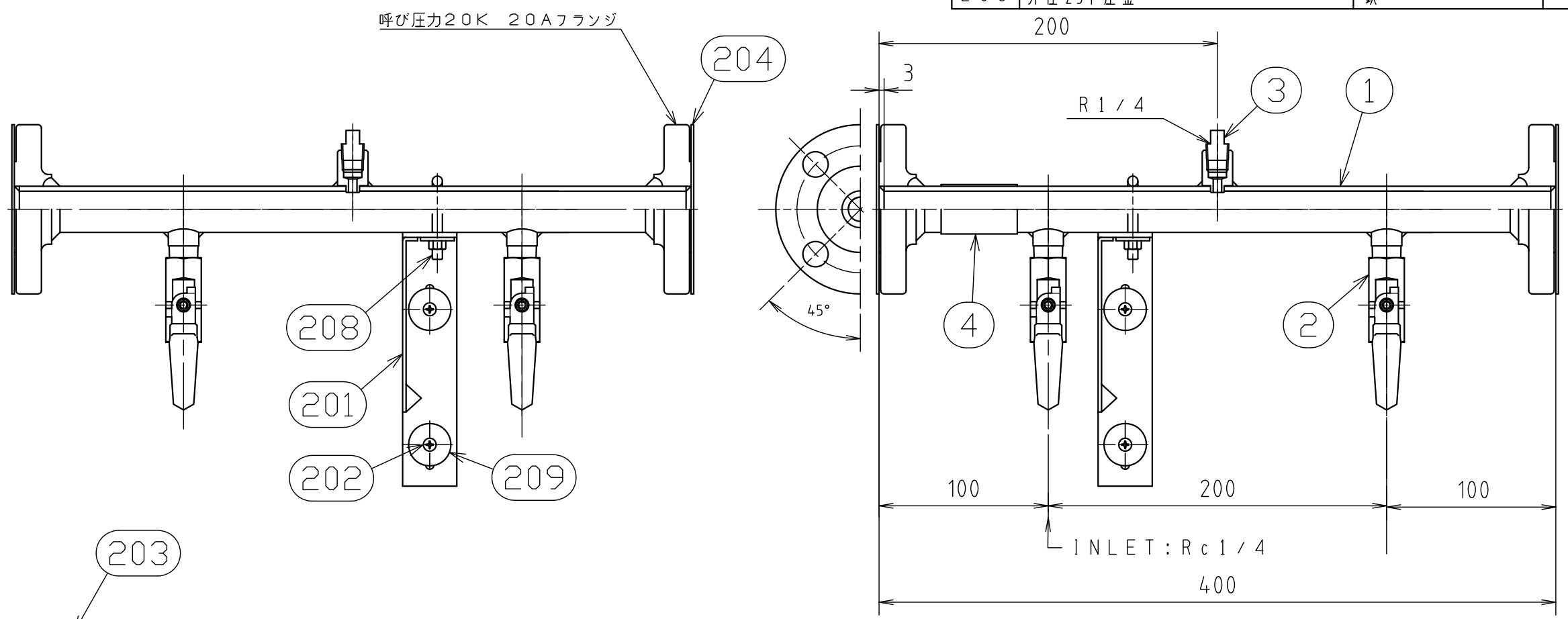


納入品図面

仕 様		
型式	3/4GH-2-4	3/4GHZ-2-4
防食措置	カ' スロソコーティング' (1) 鋼管洗浄 (2) プライマー処理 (3) 集合管加熱 (4) 樹脂コーティング (ナイロン12)	溶融亜鉛メッキ (1) 鋼管洗浄 (2) 溶融亜鉛メッキ
集合管	JIS G3454 STPG370 sch80	
気密試験圧力	1.8MPa	
耐圧試験圧力	2.6MPa	

番号 (No.)	名 称 (NAME OF PART)	材 質 (MATERIAL)	員数 (QTY)	備 考 (REMARKS)
1	3/4 集合管	鉄	2	防食措置
2	ボールバルブ (逆止弁付)	A s s ' y	4	
3	1/4 B プラグ	鉄	2	ダクロ処理
4	3/4 B 銘板	アルミ	1	

梱 包 部 材				
番号 (No.)	名 称 (NAME OF PART)	材 質 (MATERIAL)	員数 (QTY)	備 考 (REMARKS)
201	サポート	鉄	2	塗装、めっき
202	ドリルねじ 4x30	鉄	4	めっき
203	HP-3/4BNW-SUS	ステンレス	8	ジオメット処理
204	フランジパッキン	ノンアスベスト	4	
205	取扱説明書		1	
206	検査成績書		1	
207	ブラインドフランジ	鉄	2	防食措置
208	Uホルトセット	鉄	2	ジソコート処理
209	外径25平座金	鉄	4	めっき



殿					名称 (TITLE)	
出図 (ISSUED)	設計 (DESIGNED)	製図 (DRAWN)	照査 (CHECKED)	承認 (APPROVED)	20Aプラグ集合装置	
		渡邊	杉山	丸茂	3/4GH*-2-4	
尺度 (SCALE)	日付 (DATE)				図番 (DWG. No.)	
1:3	2021/6/30				06	
第三角法 (3RD ANGLE PROJECTION)	KATSURA CO.,LTD.				153161101	