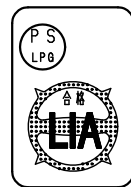
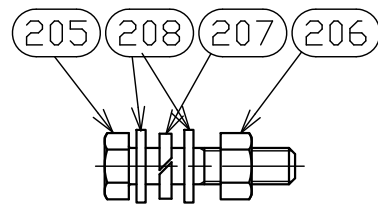
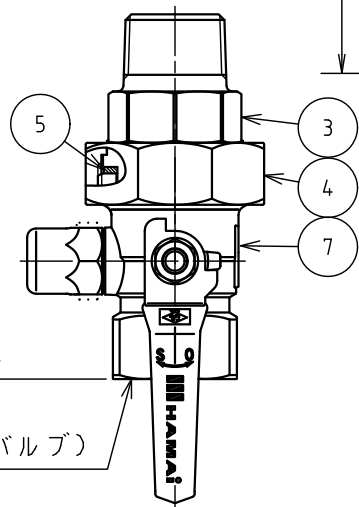
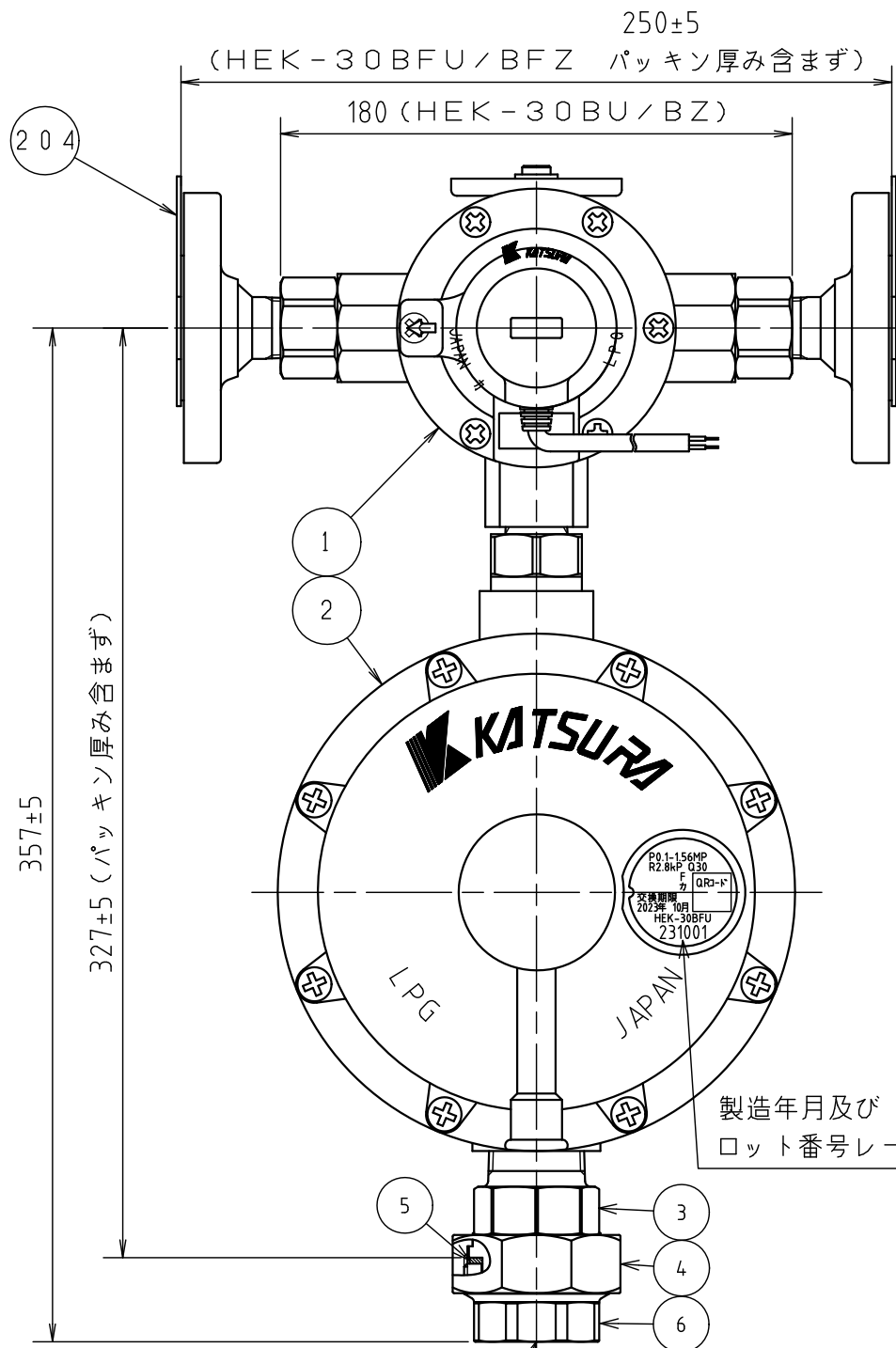
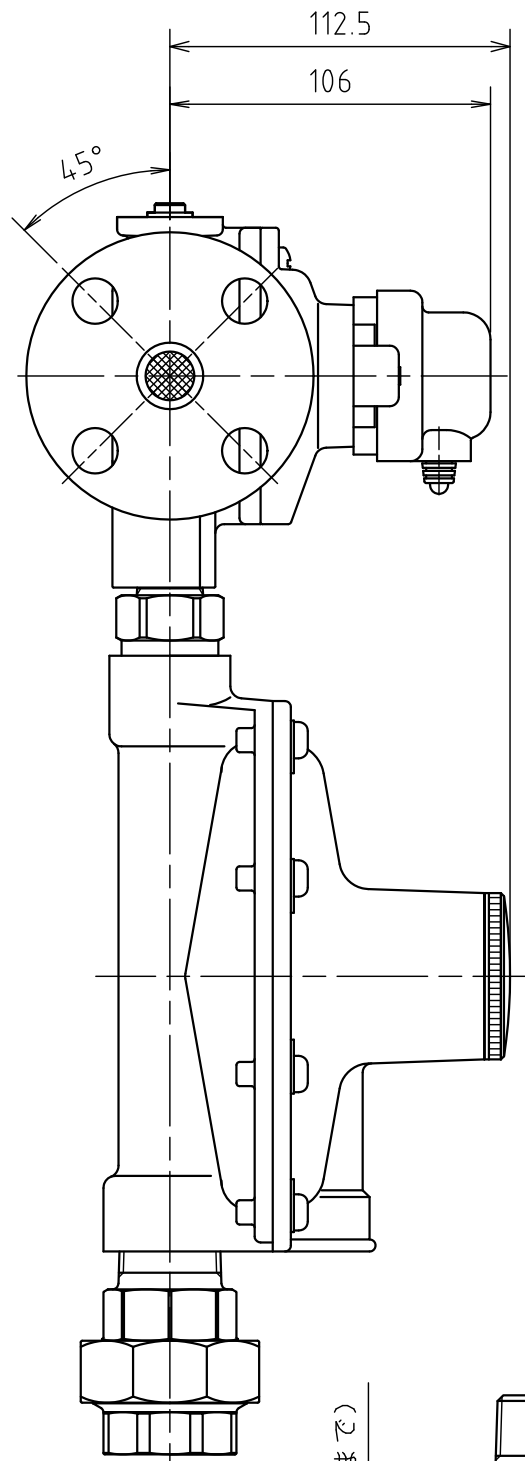


納入品図面



PS・LPGマーク(LIA合格証)

番号 (No.)	名称 (NAME OF PART)	材質 (MATERIAL)	員数 (QTY)	備考 (REMARKS)
1	KA-30BHEK	Ass'y	1	
2	KLS-30	Ass'y	1	自動切替用
3	1Bおねじ付ユニオンつば	亜鉛ダイキャスト	1	メッキ
4	1Bユニオンナット	亜鉛ダイキャスト	1	メッキ
5	1Bゴムパッキン	合成ゴム	1	耐LPG
6	1Bユニオンねじ	亜鉛ダイキャスト	1	メッキ、Uタイプのみ
7	1B検査孔付ユニオンバルブ	Ass'y	1	Zタイプのみ

梱包部品				
番号 (No.)	名称 (NAME OF PART)	材質 (MATERIAL)	員数 (QTY)	備考 (REMARKS)
201	取扱説明書	-	1	
202	保証書	-	1	
203	検査成績書	-	1	
204	15Aフランジパッキン	ノンアスベスト	2	Fタイプのみ
205	M12×5.5六角ボルト	ステンレス	8	ジオメット処理 Fタイプのみ
206	M12六角ナット	ステンレス	8	ジオメット処理 Fタイプのみ
207	M12バネ座金	ステンレス	8	ジオメット処理 Fタイプのみ
208	M12平座金	ステンレス	16	ジオメット処理 Fタイプのみ

仕様				
型式	HEK-30BFU	HEK-30BFZ	HEK-30BU	HEK-30BZ
容量	30 kg/h			
入口接続	15Aフランジ		Rc1/2	
出口接続	1Bユニオン	1B検査孔付ユニオンバルブ	1Bユニオン	1B検査孔付ユニオンバルブ
重量	6.0 kg	6.5 kg	4.5 kg	5.0 kg
耐圧試験圧力	高压部	2.6 MPa		
	中压部	0.8 MPa		
	低压部	0.3 MPa		
気密試験圧力	高压部	1.56 MPa		
	中压部	0.15 MPa		
	低压部	5.50 kPa		
入口圧力範囲	0.1~1.56 MPa			
出口圧力範囲	2.55~3.3 kPa			
閉塞圧力	3.5 kPa以下			
補給開始圧力	0.1 MPa以下			
安全弁作動開始圧力	5.6~8.4 kPa			
安全弁作動停止圧力	5.04~8.4 kPa			
接点	無電圧α接点 自己保持型 (表示器が白:OFF 赤:ON)			
スイッチ部	最大使用電圧	DC30V		
	最大開閉電流	0.3A		
	最大開閉容量	10W		
接点周電圧	DC150V、1分間、リーク電流1mA以下			
絶縁抵抗	5MΩ以上(DC500Vメガにて)			
接点抵抗	2Ω以下(接点閉時)			
接点耐久性	2000回(DC24V、0.2Aにて)			

出図 (ISSUED)					設計 (DESIGNED)		製図 (DRAWN)		照査 (CHECKED)		承認 (APPROVED)		名称 (TITLE)	
					宮浦		杉山		今井				発信機能付自動切替調整器 (自己保持型)	
													HEK-30B	
尺度 (SCALE)					日付 (DATE)					図番 (DWG. No.)				
1:2.5					2023/10/10					00				
第三角法 (3RD ANGLE PROJECTION)					KATSURA CO., LTD.					105266805				

殿

発信機能付自動切替調整器 (自己保持型)

HEK-30B

図番 (DWG. No.) 00

105266805