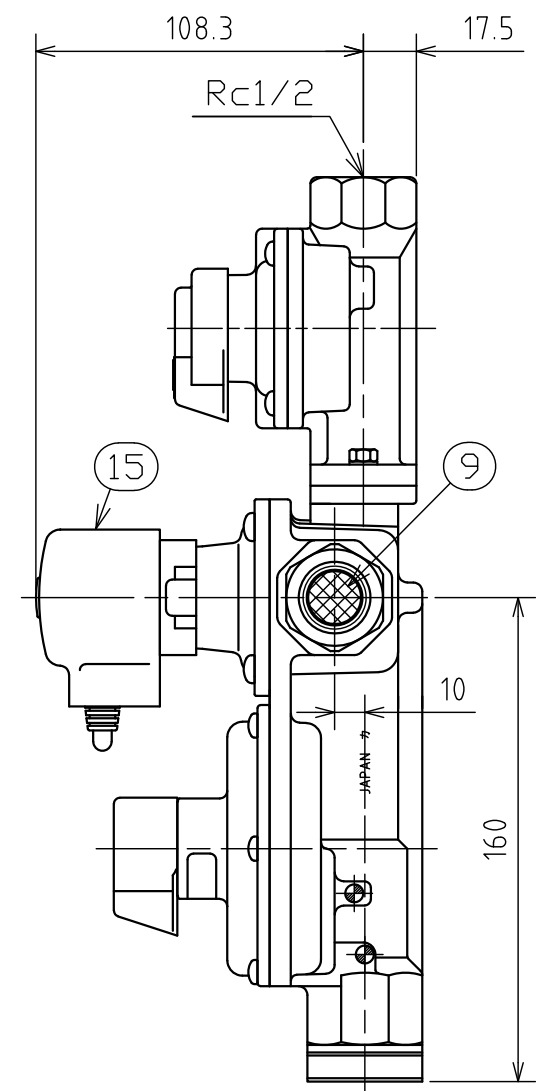
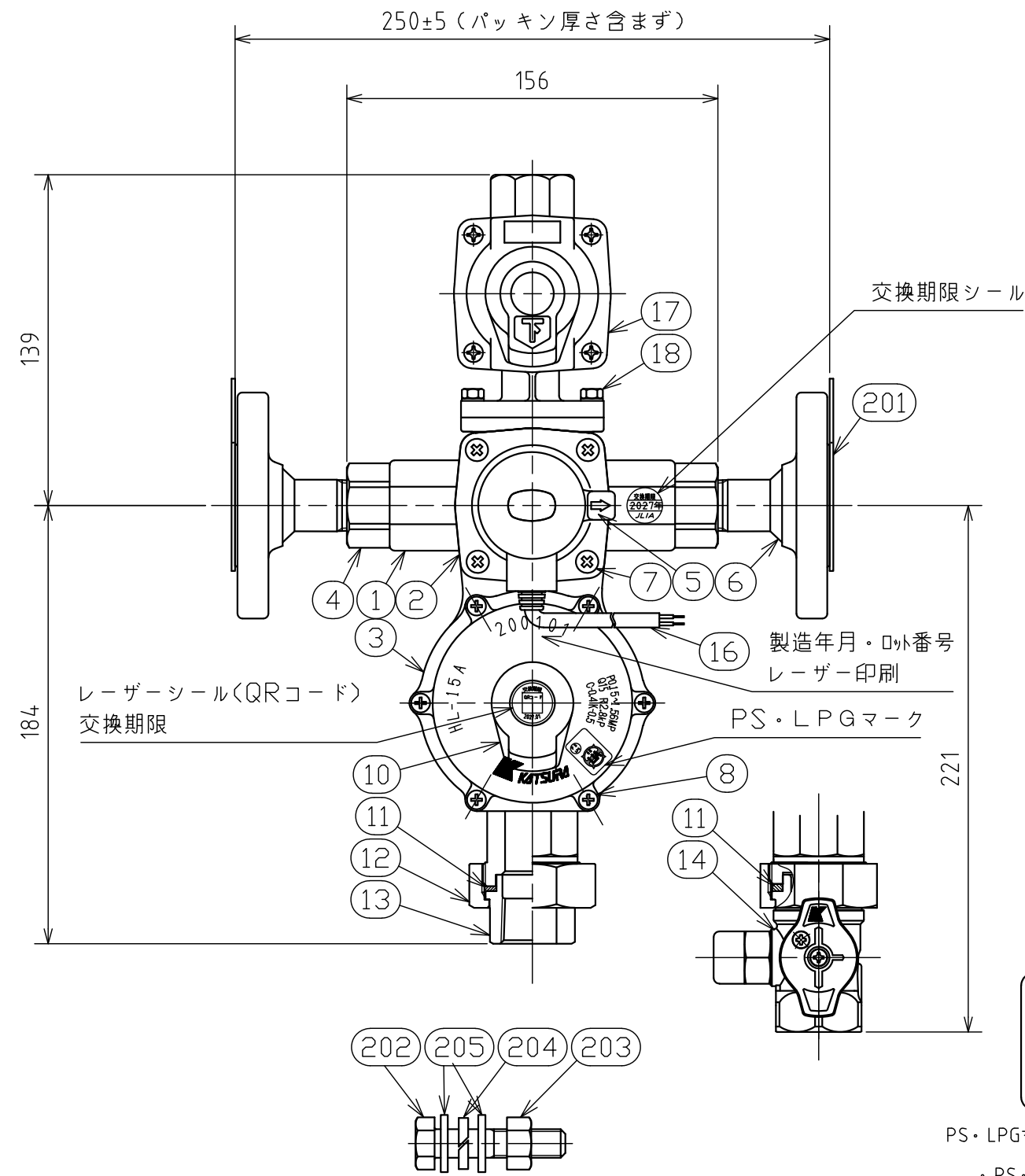
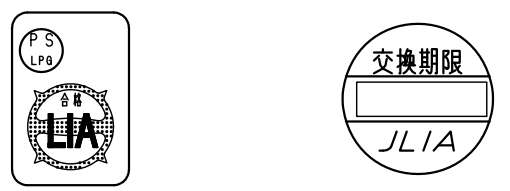


納入品図面

番号 (No.)	名 (NAME OF PART)	材質 (MATERIAL)	員数 (QTY)	備考 (REMARKS)
201	15Aフランジパッキン	ノンアスベスト	2	
202	M12×55 六角ボルト	ステンレス	8	ジオメット処理 ※Fタイプのみ
203	M12 六角ナット	ステンレス	8	ジオメット処理 ※Fタイプのみ
204	M12 バネ座金	ステンレス	8	ジオメット処理 ※Fタイプのみ
205	M12 平座金	ステンレス	16	ジオメット処理 ※Fタイプのみ
206	I型漏えい検知装置	Ass'y	1	
207	取扱説明書 (調整器)		1	
208	取扱説明書 (I型漏えい検知装置)		1	
209	保証書		1	
210	検査成績書		1	
211	取扱説明書 (3/4B検査孔付ボールガス栓)		1	※Zタイプのみ
212	低圧ホース L=450	Ass'y	1	
213	子出口継手	真鍮	1	



仕 様				
型 式	HLHEK-15AU	HLHEK-15AZ	HLHEK-15AFU	HLHEK-15AFZ
入口接続	Rc1/2 ねじ		15A フランジ	
出口接続品	低圧メスユニオン	検査孔付ねじガス栓	低圧メスユニオン	検査孔付ねじガス栓
出口接続	Rc3/4 ねじ			
容 量	15kg/h			
耐 圧	高圧部	2.6MPa		
	中圧部	0.8MPa		
	低圧部	0.3MPa		
気 密	高圧部	1.56MPa		
	中圧部	0.225MPa		
	低圧部	5.50kPa		
入口圧力範囲	0.15~1.56MPa			
出口圧力範囲	2.55~3.30kPa			
閉塞圧力	3.50kPa以下			
補給開始圧力	0.15MPa以下			
安全弁作動開始圧力	5.60~8.40kPa			
安全弁作動停止圧力	5.04~8.40kPa			
親調整器作動開始流量	0.4±0.38kg/h			
子調整器最大流量	0.5kg/h以下			
ス イ ッ チ 部	接 点	無電圧α接点 自己保持型 (表示器が白: OFF, 赤: ON)		
	最大使用電圧	DC30V		
	最大開閉電流	0.3A		
	最大開閉容量	10W		
	接点周耐圧	DC150V, 1分間, リーク電流1mA以下		
	絶縁抵抗	5MΩ以上 (DC500Vメガにて)		
	接点抵抗	2Ω以下 (接点閉時)		
接点耐久性	2000回 (DC24V, 0.2Aにて)			



PS・LPGマーク (LIA合格証) 交換期限シール

- PS・LPGマーク (LIA合格証) が貼付してあります。
- LIA: 経済産業省指定検定機関
一般財団法人日本エルビーガス機器検査協会
- 7年後の交換期限を明示したシールを貼付してあります。

殿					
出図 (ISSUED)	設計 (DESIGNED)	製図 (DRAWN)	照査 (CHECKED)	承認 (APPROVED)	名称 (TITLE)
		島田	杉山	川手	発信機能付切替型漏えい検知装置
尺度 (SCALE)	日付 (DATE)				HLHEK-15A-N
2:5	2019/11/1				図番 (DWG. No.)
第三角法 (3RD ANGLE PROJECTION)	KATSURA CO., LTD.				00
					104561201