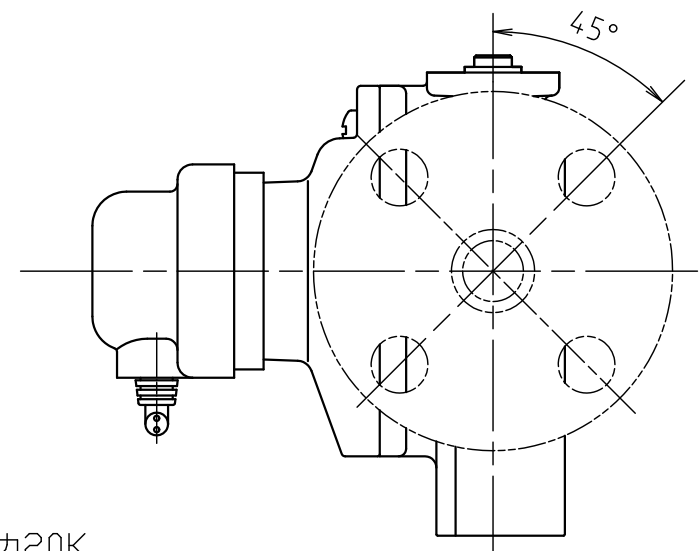
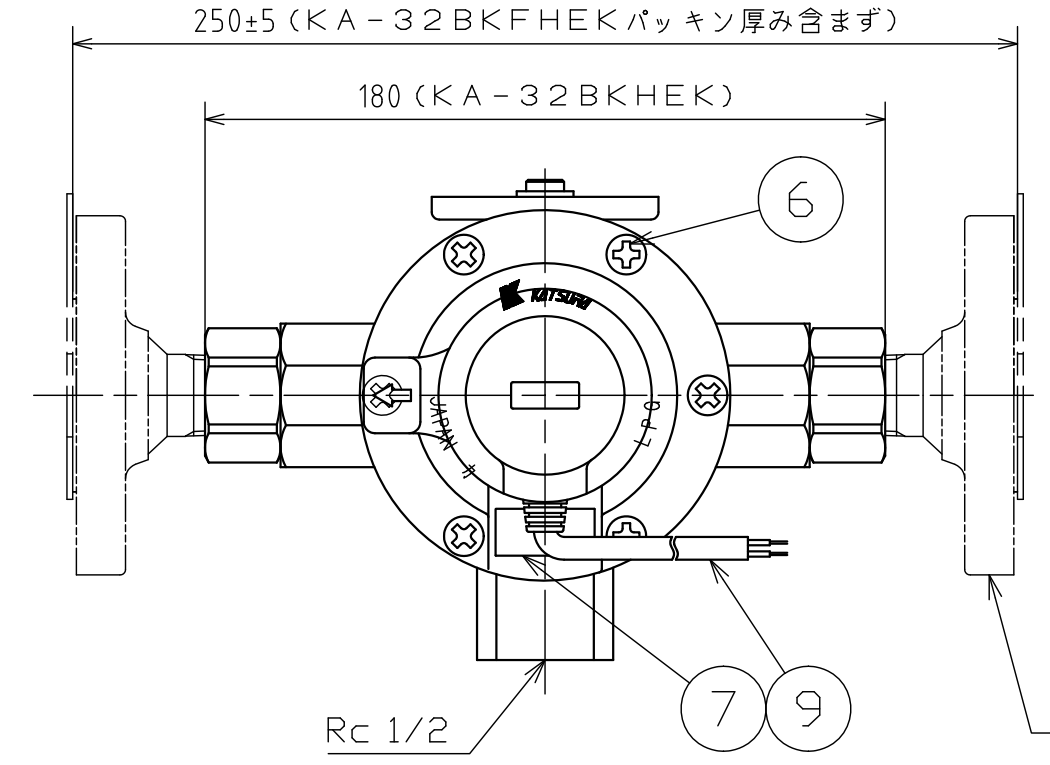
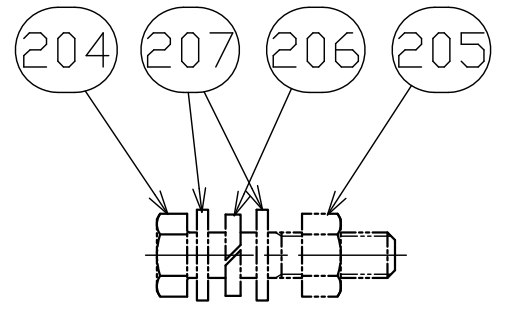
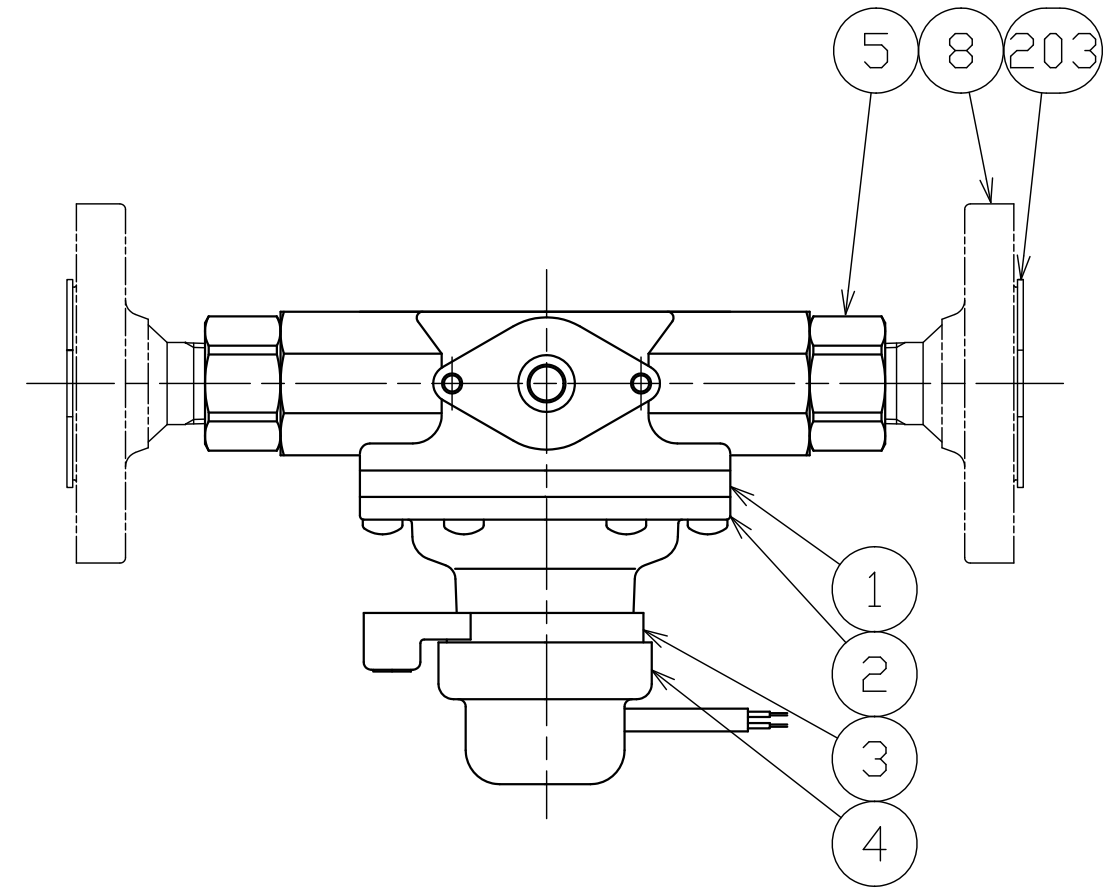


納入品図面



呼び圧力20K
15A フランジ

番号 (No.)	名称 (NAME OF PART)	材質 (MATERIAL)	員数 (QTY)	備考 (REMARKS)
1	本体	アルミ合金ダイキャスト	1	アルマイト処理・塗装
2	カバー	アルミ合金ダイキャスト	1	アルマイト処理・塗装
3	切替ハンドル	樹脂	1	オレンジ色
4	表示器カバー窓 Ass'y	Ass'y	1	黒色
5	一次シート金具	真鍮	2	
6	M6×16 (+) なべ小ネジ	ステンレス	6	
7	銘板	アルミ	1	アルマイト処理
8	フランジ継手	Ass'y	2	Fタイプのみ
9	リードスイッチ	Ass'y	1	

- 梱包部品 -

番号 (No.)	名称 (NAME OF PART)	材質 (MATERIAL)	員数 (QTY)	備考 (REMARKS)
201	取扱説明書		1	
202	検査成績書		1	
203	15Aフランジパッキン	ノンアスベスト	2	Fタイプのみ
204	M12×5.5六角ボルト	ステンレス	8	ジオメット処理 Fタイプのみ
205	M12六角ナット	ステンレス	8	ジオメット処理 Fタイプのみ
206	M12パネ座金	ステンレス	8	ジオメット処理 Fタイプのみ
207	M12平座金	ステンレス	16	ジオメット処理 Fタイプのみ

- 仕様 -

型式	KA-32BKHEK	KA-32BKFHEK
重量	2.4kg	3.9kg
入口接続	Rc1/2	15Aフランジ
出口接続	Rc1/2	
容量	32kg/h	
耐圧高圧部	2.6MPa	
試験圧力中圧部	0.8MPa	
気密高圧部	1.56MPa	
試験圧力中圧部	0.3MPa	
入口圧力範囲	0.2~1.56MPa	
出口圧力範囲	0.07~0.17MPa	
閉塞圧力	0.18MPa以下	
補給開始圧力	0.2MPa以下	
入イッチ部	無電圧α接点 自己保持型 (表示器が白:OFF 赤:ON)	
最大使用電圧	DC30V	
最大開閉電流	0.3A	
最大開閉容量	10W	
接点周電圧	DC150V、1分間リーク電流1mA以下	
絶縁抵抗	5MΩ以上 (DC500Vメガにて)	
接点抵抗	2Ω以下 (接点閉時)	
接点耐久性	2000回 (DC24V、0.2Aにて)	

出図 (ISSUED)	設計 (DESIGNED)	製図 (DRAWN)	照査 (CHECKED)	承認 (APPROVED)	名称 (TITLE)
		宮浦	杉山	今井	発信機能付分離型 自動切替調整器 (工業用)
尺度 (SCALE)	日付 (DATE)	2023/10/10			KA-32BKHEK
1:2	KATSURA CO.,LTD.			図番 (DWG. No.)	00
第三角法 (3RD ANGLE PROJECTION)				102461002	